

## SW/SWZ



**B**  
200 Liter

**C**  
Andere Kapazitäten

Speicher mit einem Heizregister, ideal zur Wassererwärmung in Zusammenarbeit mit dem Heizkessel

### Sonderzubehör

Verwendung eines Elektroheizstabs möglich:  
GRW-1,4kW/230V; GRW-2,0kW/230V;  
GRW-3,0kW/230V; GRW-4,5kW/400V  
w pojemnościach od 100 litrów,  
ab 100 Liter, sowie GRW-6,0kW/400V ab 250 Liter

### Technische Daten

Produktcode	Kapazität (L.)	Powierzchnia wymiany ciepła (m²)	Ciśnienie znamionowe (zbiornik / wężownica) (MPa)	Moc wymiennika (kW)	Grubość / materiał / rodzaj izolacji (mm)	Straty postojowe (W)	Model anody
SW-100	105	0,8	0,6 / 1,0	24	53 / EPS / R	65	AMW.660
SW-120	124	1,0	0,6 / 1,0	30	53 / EPS / R	72	AMW.800
SW-140	134	1,0	0,6 / 1,0	30	53 / EPS / R	67	AMW.800
SW-200	204	1,1	0,6 / 1,0	32	65 / PUR / NR	48	AMW.M8.450
SW-250	250	1,2	0,6 / 1,0	35	67 / EPS / R	88	AMW.M8.450
SW-300	300	1,5	0,6 / 1,0	45	67 / EPS / R	94	AMW.M8.400
SW-400	375	1,7	0,6 / 1,0	50	72 / EPS / R	101	AMW.M8.500
SW-500	465	2,25	0,6 / 1,0	65	72 / EPS / R	82	AMW.M8.500
SW-800	768	2,89	0,8 / 0,6	72	80 / NEODUL / R	128	AMW.570 + AMW.570
SW-1000	939	3,45	0,8 / 0,6	89	80 / NEODUL / R	143	AMW.570 + AMW.760
SWZ-140	134	1,0	0,6 / 1,0	30	53 / EPS / R	67	AMW.800
SWZ-200	204	1,1	0,6 / 1,0	32	65 / PUR / NR	48	AMW.M8.450
SWZ-250	250	1,2	0,6 / 1,0	35	67 / EPS / R	88	AMW.M8.450
SWZ-300	300	1,5	0,6 / 1,0	45	67 / EPS / R	94	AMW.M8.400
SWZ-400	374	1,7	0,6 / 1,0	50	72 / EPS / R	101	AMW.M8.500
SWZ-500	465	2,25	0,6 / 1,0	65	72 / EPS / R	82	AMW.M8.500

\* bei Parametern 80/10/45 stopni C (Heiz-, Versorgungs-, und Brauchwassertemperatur), Heizwasserdurchfluss durch das Heizregister 3,0m³/h

\*\* Isolierung: R - zerlegbar, NR - zerlegbar

\*\*\* Gemäß der Verordnung der EU-Kommission 812/2013, 814/2013

\*\*\*\* Gilt für Speicher seit 15.11.2012 hergestellt. Die Magnesiumanode sollte gemäß der dem Gerät beigefügten Bedienungsanleitung eingesetzt werden.

## Wichtige Eigenschaften

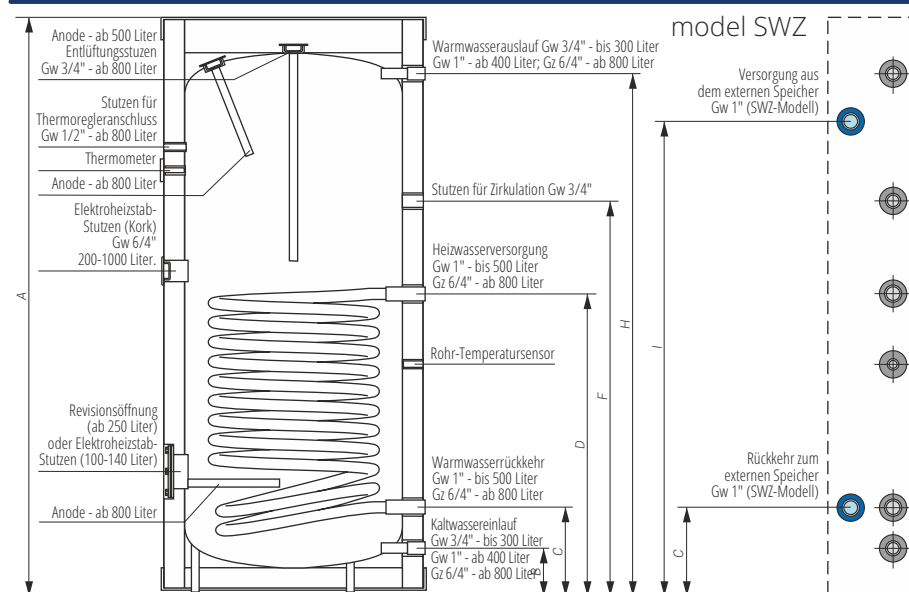
### Emaillierungstechnologie

- Automatisierung garantiert Reproduzierbarkeit und Ausführungspräzision
- Einheitliche Schicht der emaillierten Beschichtung mit der richtigen Dicke entsteht Korrosionsschutz von höchster Qualität

### Konkurrenzlose Qualität

- Speicher werden aus den ausgewählten Stahlsorten hergestellt, die von bewährten Lieferanten zugeliefert werden
- jedes Gerät wird Dichtheitsprüfung und Qualitätskontrolle der Beschichtung unterzogen

## Bemessung



	Durchmesser (mm)	A (mm)	B (mm)	C (mm)	D (mm)	E (mm)	F (mm)	G (mm)	H (mm)	I (mm)
SW-100	500	1195	111	214	727	-	817	-	1064	-
SW-120	500	1365	111	214	851	-	916	-	1235	-
SW-140 SWZ-140	500	1435	111	214	851	-	916	-	1305	1200
SW-200 SWZ-200	595	1610	127	258	813	-	903	-	1464	1334
SW-250 SWZ-250	695	1380	127	241	740	-	841	-	1230	1116
SW-300 SWZ-300	695	1615	127	241	852	-	953	-	1464	1350
SW-400 SWZ-400	755	1660	125	254	856	-	986	-	1490	1377
SW-500 SWZ-500	854	1800	136	266	990	-	1220	-	1584	1453
SW-800	950	1937	82,5	269	929	-	1273	-	1780	-
SW-1000	1010	2002	81,5	272	987	-	1274	-	1846	-