

# Elektrische Durchlauferhitzer

## EPS2



IP25

A

Klein-Durchlauferhitzer mit Niederdruckarmatur für Waschbecken in Ferienhäusern, Garten oder Büro

## Anwendungsbereich



EPS2 ab 3,5kW



EPS2 5,5kW

## Wichtige Eigenschaften

EPS2

### Armatur

- Druckloses Gerät
- Metall-, Dreiwegearmatur in der Satz

### Strahlregler

- Optimierter Nutzkomfort
- Wasser- und Energieeinsparung bis zu 50%

### Leistungsschalter

- Leistungsschalter im 5,5 kW
- Mögliche Einschränkung der Leistung bis 4,4 kW

### Netzkabel

- 1,2 Meter
- Anschluss an die elektrische Klemmenleiste

EPS2.P

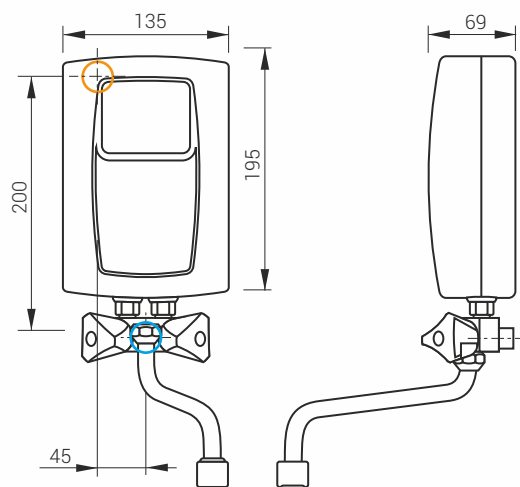
### Feinstrahlbrause

- Optimierter Nutzkomfort
- Wasser- und Energieeinsparung bis zu 50%

### Armatur

- Druckloses Gerät
- Metall-, Dreiwegearmatur in der Satz

## Bemessung



Wasseranschluss Gz 1/2"

○ Kaltwasseranschluss

○ Stromanschluss

## EPS2.P



IP25

A

## Technische Daten

Produktcode	Bemessungsaufnahme	Spannung (MPa)	Bemessungsstrom (A)	Minimaler Leitungsquerschnitt (mm <sup>2</sup> )	Warmwasserleistung (Δt=30°) (Liter/Minute)
EPS2-3,5	3,5 kW / 230V~	0,12 - 0,6	15,2	3 x 1,5	1,7
EPS2-4,4	4,4 kW / 230V~	0,12 - 0,6	19,1	3 x 2,5	2,1
EPS2-5,5	5,5 kW / 230V~	0,12 - 0,6	23,9	3 x 2,5	2,6
EPS2.P-4,4	4,4 kW / 230V~	0,12 - 0,6	19,1	3 x 2,5	2,1
EPS2.P-5,5	5,5 kW / 230V~	0,12 - 0,6	23,9	3 x 2,5	2,6