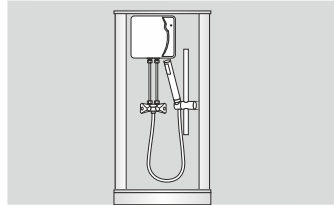


EPJ.P Primus

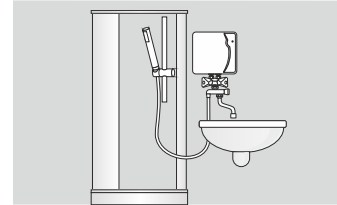
Ideale Durchlauferhitzer zur Montage direkt im Duschbereich



Anwendungsbereich



EPJ.P
Version



EPJ.PU
Version

Wichtige Eigenschaften



Kupferrohrheizsystem zuverlässige

Technologie des Kupferrohrheizsystems - ein sicherer Schutz gegen Luftblasen und Verschmutzungen.



Feinstrahlbrause

Feinstrahlbrause optimiert den Nutzkomfort und ermöglicht eine Wasser- und Energieeinsparung bis zu 50%.



Regelventil

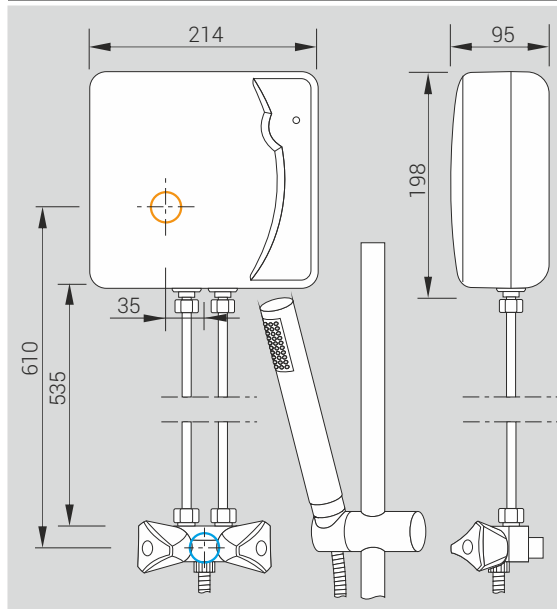
Regelventil zur Einstellung der maximalen Durchflussmenge bei optimaler Wassertemperatur.



Armatur

Der Durchlauferhitzer ist ein druckloses Gerät, das mit der mitgelieferten Armatur perfekt abgestimmt ist.

Technische Daten



Nenndruck	0,12 - 0,6 MPa
Wasseranschluss	Gz 1/2"
Schutzart	IP 25
Energieeffizienzklasse	A

- Stromanschluss
- Kaltwasseranschluss

Technische Daten

Produktcode	Bemessungsaufnahme / Spannung	Bemessungsstrom (A)	Minimaler Leitungsquerschnitt (mm ²)	Warmwasserleistung (Δt=30°) (l/min.)
EPJ.P- 4,4 PRIMUS	4,4 kW / 230V~	19,1	3 x 2,5	2,1
EPJ.P- 5,5 PRIMUS	5,5 kW / 230V~	23,9	3 x 2,5	2,7
EPJ.P- 4,4.U PRIMUS	4,4 kW / 230V~	19,1	3 x 2,5	2,1
EPJ.P- 5,5.U PRIMUS	5,5 kW / 230V~	23,9	3 x 2,5	2,7