

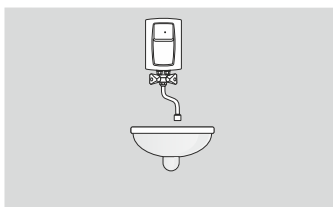
Chauffe-eau électrique instantané

EPS2 Twister

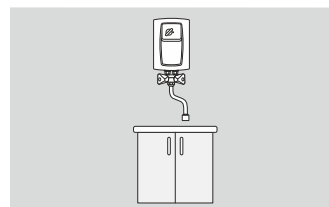
Petit et pas cher un chauffe-eau électrique instantané, son montage dessus de l'évier dans votre chalet, bureau ou petite gastronomie.



Application



de 3,5 kW



5,5 kW

Avantages



Robinet inclus

Chauffe-eau est un appareil sans pression et ne doit être installé qu'avec une robinetterie spéciale fournie avec l'appareil.



Commutateur de puissance

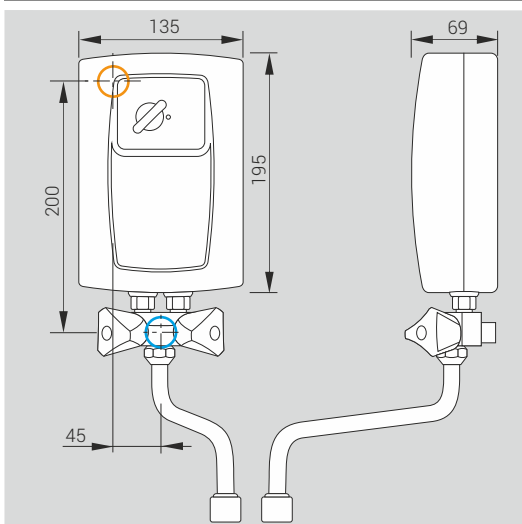
permet de réduire la puissance 5,5 kW jusqu'à 4,4 kW. (modèle EPS.R)



Brise-jet pour col de cygne

Inclus dans l'ensemble il permet de diminuer la consommation d'eau et d'énergie jusqu'à 50%.

Croquis du produit



A classe d'efficacité énergétique

le lieu d'introduction du câble électrique

raccordement d'eau froide

Données techniques

| Modèle du chauffe-eau | | EPS2 / EPS2.R Twister | | |
|---|-----------------|-----------------------|---------|-------------|
| | | | | |
| Puissance nominale | kW | 3,5 | 4,4 | 5,5 / 4,4 |
| Tension nominale | | 230 V~ | | |
| Consommation nominale | A | 15,2 | 19,1 | 23,9 / 19,1 |
| Disjoncteur | A | 16 | 20 | 25 |
| Section minimale des cordons d'alimentation | mm ² | 3 x 1,5 | 3 x 2,5 | |
| Rendement pour l'échauffement à 30°C | l/min | 1,7 | 2,1 | 2,6 / 2,1 |
| Pression de l'eau entrante | Bar | 1,2 ÷ 6,0 | | |
| Dimensions | mm | 195 x 135 x 69 | | |
| Poids | kg | ~ 1,4 | | |
| Raccordement d'eau | | M 1/2" | | |
| Niveau de sécurité | | IP 25 | | |