

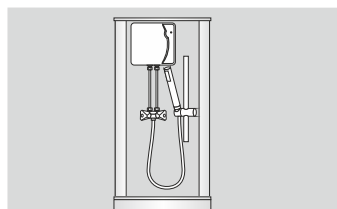
Chauffe-eau électrique instantané

EPJ.P Primus

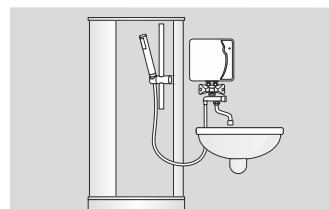
Chauffe-eau idéal pour une douche dans un studio ou dans un chalet.



Application



Version EPJ.P



Version EPJ.PU

Avantages



Résistance électrique en cuivre

La technologie de la production des éléments chauffants dans les tuyaux en cuivre garantit la longévité de l'appareil et sa protection contre les bulles d'air.



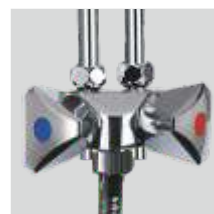
Pomme de douche avec limiteur de débit

Le chauffe-eau est équipé d'une pomme de douche qui permet d'économiser l'eau et l'énergie jusqu'à 50%, avec un excellent confort.



Vanne de réglage

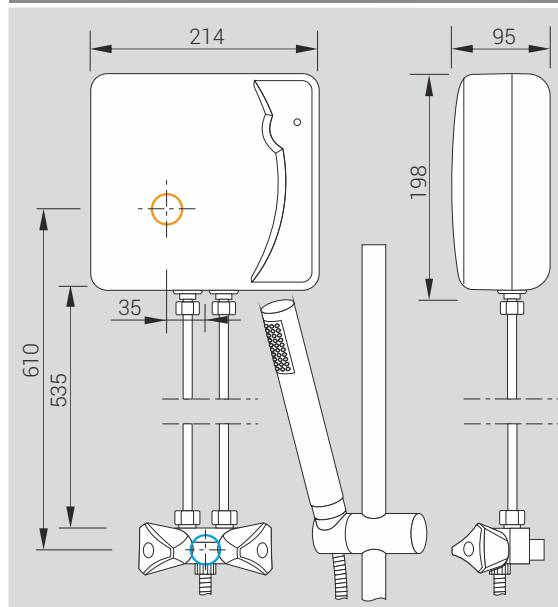
Une vanne régulatrice permet un ajustement optimal du débit d'eau, pour obtenir une température appropriée.



Robinet inclus

Chauffe-eau est un appareil sans pression et ne doit être installé qu'avec une robinetterie spéciale fournie avec l'appareil.

Croquis du produit



A classe d'efficacité énergétique

○ le lieu d'introduction du câble électrique

○ raccordement d'eau froide

Données techniques

Modèle du chauffe-eau		EPJ.P / EPJ.PU Primus	
Puissance nominale	kW	4,4	5,5
Tension nominale		230 V~	
Consommation nominale	A	19,1	23,9
Disjoncteur	A	20	25
Section minimale des cordons d'alimentation	mm ²	3 x 2,5	
Rendement pour l'échauffement à 30°C	l/min	2,1	2,7
Pression de l'eau entrante	Bar	1,2 ÷ 6,0	
Dimensions	mm	198 x 214 x 95	
Poids	kg	~3,6	
Raccordement d'eau		M 1/2"	
Niveau de sécurité		IP 25	