

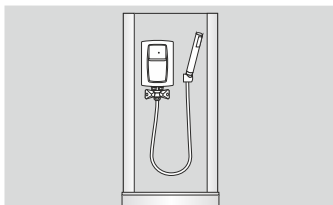
Chauffe-eau électrique instantané

EPS2.P Prister

Petit et pas cher un chauffe-eau électrique instantané, pour le montage près d'une cabine de douche.



Application



de 4,4 kW

Avantages



Pomme de douche avec limiteur de débit

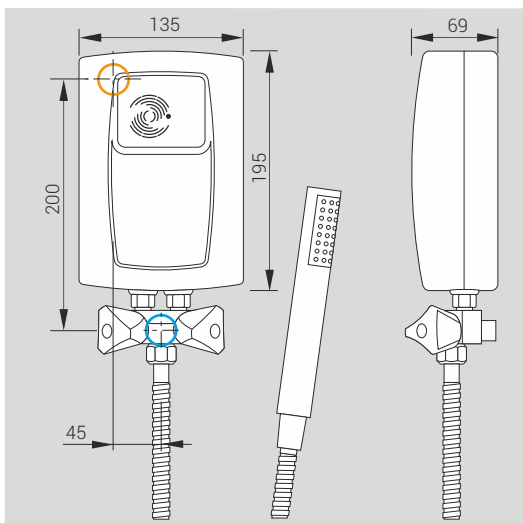
Le chauffe-eau est équipé d'une pomme de douche qui permet d'économiser l'eau et l'énergie jusqu'à 50% avec un excellent confort.



Robinet inclu

Chauffe-eau est un appareil sans pression et ne doit être installé qu'avec une robinetterie spéciale fournie avec l'appareil.

Croquis du produit



A classe d'efficacité énergétique

le lieu d'introduction du câble électrique

raccordement d'eau froide

Données techniques

Modèle du chauffe-eau		EPS2.P Prister	
Puissance nominale	kW	4,4	5,5
Tension nominale		230 V~	
Consommation nominale	A	19,1	23,9
Disjoncteur	A	20	25
Section minimale des cordons d'alimentation	mm ²	3 x 2,5	
Rendement pour l'échauffement à 30°C	l/min	2,1	2,7
Pression de l'eau entrante	Bar	1,2 ÷ 6,0	
Dimensions	mm	195 x 135 x 69	
Poids	kg	~1,4	
Raccordement d'eau		M 1/2"	
Niveau de sécurité		IP 25	