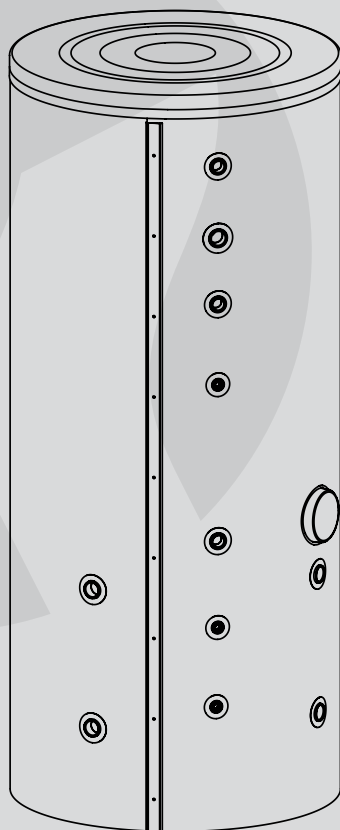




Wymiennik ciepłej wody użytkowej z buforem c.o.



SWVPC - 200/100

Instrukcja montażu i obsługi

Warunki bezpiecznej i niezawodnej pracy

1. Zapoznanie się z treścią niniejszej instrukcji obsługi umożliwi prawidłową instalację i eksploatację urządzenia, zapewniając jego długotrwałą i niezawodną pracę.
2. Zainstalowanie i użytkowanie wymiennika niezgodne z niniejszą instrukcją jest niedozwolone - grozi awarią i powoduje utratę gwarancji.
3. Urządzenia nie wolno instalować w pomieszczeniach, w których temperatura otoczenia może obniżyć się poniżej 0°C.
4. Zamontowanie i uruchomienie wymiennika oraz wykonanie instalacji towarzyszących należy powierzyć specjalistycznemu zakładowi usługowemu oraz ściśle stosować się do instrukcji montażu i obsługi wyrobu.
5. Wymiennik montuje się wyłącznie w pozycji stojącej, ustawiając go na trzech wkręcanych stopkach.
6. Urządzenie musi być zamontowane w takim miejscu i w taki sposób, aby wyciek awaryjny ze zbiornika lub przyłączy nie spowodował zalania pomieszczenia.
7. Po ustawieniu urządzenie należy podłączyć do sieci wodociągowej, instalacji c.o. oraz solarnej zgodnie ze schematem zawartym w niniejszej instrukcji. Niezgodny z instrukcją sposób podłączenia pozbawia użytkownika gwarancji oraz grozi awarią.
8. Podłączenie do instalacji wodociągowej należy wykonać zgodnie z PN-76/B-02440.
9. Wymiennik jest urządzeniem ciśnieniowym przystosowanym do podłączenia do instalacji wodociągowej o ciśnieniu nie przekraczającym 0,6MPa. Jeżeli ciśnienie w instalacji przekracza 0,6MPa, należy zainstalować przed wymiennikiem reduktor ciśnienia.
10. Kapanie wody z rury odprowadzającej zaworu bezpieczeństwa jest zjawiskiem normalnym i nie należy temu zapobiegać, ponieważ zablokowanie zaworu może być przyczyną awarii.
11. Nie wolno korzystać z wymiennika jeżeli istnieje prawdopodobieństwo, że zawór bezpieczeństwa jest uszkodzony.
12. Zbiornik jest wyposażony w anodę magnezową, która tworzy dodatkowe aktywne zabezpieczenie antykorozyjne. Anoda jest częścią eksploatacyjną i ulega zużyciu. **Stan anody należy sprawdzić raz na 12 miesięcy, a co 18 miesięcy anodę należy bezwzględnie wymienić.**
13. Nie wolno przekraczać temperatury znamionowej wymiennika 80°C.

Wymienniki można dodatkowo wyposażyć w grzałkę elektryczną z termostatem (np. GRW 1.4, GRW 2.0,...). Grzałkę należy wkręcić w miejsce korka 1½".

Maksymalna długość grzałki 450 mm.

Opis urządzenia

Wymiennik SWVPC jest urządzeniem dwuzbiornikowym z przeznaczeniem do układów grzewczych zasilanych za pomocą pomp ciepła.

Górny zbiornik jest zbiornikiem emaliowanym z podwójną wężownicą spiralną, z przeznaczeniem do przygotowania ciepłej wody użytkowej.

W dolnej części urządzenia zaś znajduje się bufor, który jest zbiornikiem nieemaliowanym, zabezpieczonym na czas transportu inhibitorem antykorozyjnym.

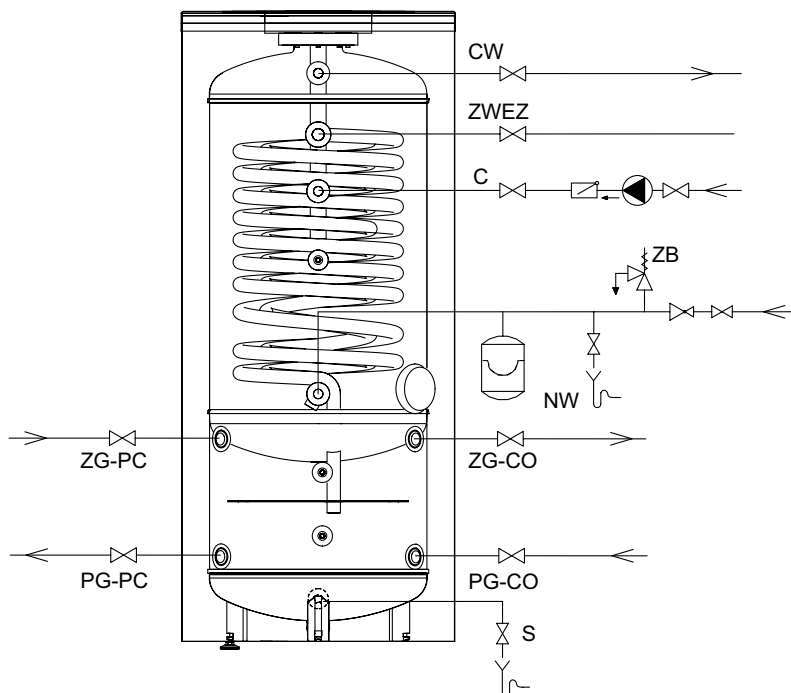
Bufer przeznaczony jest wyłącznie do pracy w obiegu grzewczym. Nie może pracować z wodą użytkową.

Podłączenie do instalacji centralnego ogrzewania

Podłączenie do instalacji c.o. należy wykonać za pomocą śrubunków przyłączeniowych 1", a przed śrubunkami umieścić zawory odcinające.

W instalacji z obiegiem wymuszonym (z pompą wodną c.o.), aby wymiennik osiągnął wydajność podaną w tabeli „Dane techniczne”, należy zapewnić odpowiednie natężenie przepływu wody grzewczej.

Model SWVPC wyposażony jest w podwójną wężownicę.



Podłączenie do instalacji wodociągowej należy wykonać zgodnie z PN-76/B-02440.

Wymiennik jest urządzeniem ciśnieniowym przystosowanym do podłączenia do instalacji wodociągowej o ciśnieniu nie przekraczającym 0,6 MPa. Jeżeli ciśnienie w instalacji przekracza 0,6 MPa, należy zainstalować przed wymiennikiem reduktor ciśnienia.

Wymiennik należy podłączyć do sieci wodociągowej w następujący sposób:

- do króćca doprowadzającego zimną wodę użytkową [ZW] zamontować trójnik z zaworem bezpieczeństwa o ciśnieniu otwarcia 6 bar* i zaworem spustowym; między zbiornikiem a zaworem bezpieczeństwa a także na jego wylocie nie może znajdować się żaden zawór odcinający ani element dławiący przepływ; zawór bezpieczeństwa musi być zamontowany w taki sposób, aby był widoczny wyciek wody,
- wymiennik z zamontowanym zaworem bezpieczeństwa podłączyć do instalacji wodociągowej,
- na doprowadzeniu zimnej wody zainstalować zawór odcinający.

Wyprowadzenie ciepłej wody użytkowej należy podłączyć do króćca, który znajduje się na górnej części wymiennika.

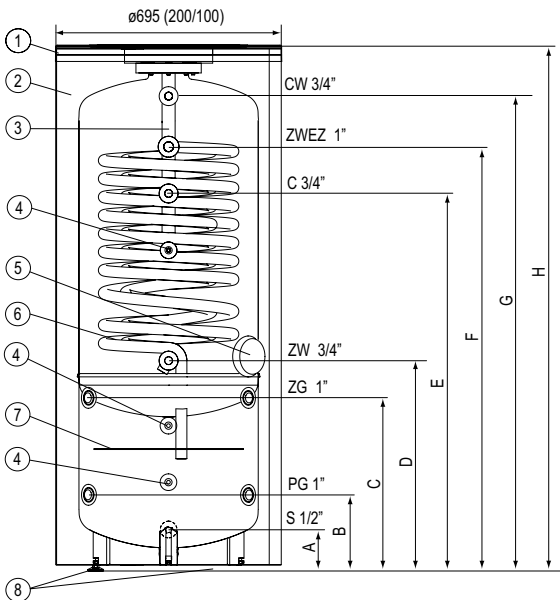
Każdy wymiennik wyposażony jest w króciec przeznaczony do podłączenia cyrkulacji c.w.u.

Zbiornik buforowy może być zamontowany w instalacji centralnego ogrzewania:

- systemu otwartego, wykonanej zgodnie z normą PN-B-02413:1191,
- systemu zamkniętego, wykonanej zgodnie z normą PN-B-02414:1999.

**Należy zastosować zawór bezpieczeństwa dobrany do mocy źródła ciepła. Montaż zaworu bezpieczeństwa o nieodpowiedniej przepustowości może doprowadzić do nadmiernego wzrostu ciśnienia w wymienniku i w efekcie do rozszczelnienia. W takim przypadku gwarancja nie obejmuje powstałych szkód.*

Budowa wymienników SWVPC-200/100



Wymiary SWVPC

	250
A	127
B	231
C	530
D	644
E	1156
F	1299
G	1455
H	1610

- [1] - pokrywa górna
- [2] - izolacja termiczna
- [3] - anoda magnezowa
- [4] - rurka czujnika
- [5] - króciec grzałki elektrycznej (korek 1½")
- [6] - węzownica grzejna podwójna
- [7] - przegroda
- [8] - stopki

- ZW - zimna woda
- CW - ciepła woda
- ZWEZ - zasilanie węzownicy
- C - cyrkulacja
- ZG - zasilanie czynnikiem grzewczym
- PG - powrót czynnika grzewczego
- S - króciec spustowy bufora
- A-G - wymiary określone w tabeli

Uruchomienie

Przed uruchomieniem wymiennika należy optycznie sprawdzić podłączenie urządzenia oraz prawidłowość montażu zgodnie ze schematami. Wymiennik należy napełnić wodą:

- otworzyć zawór na doprowadzeniu zimnej wody,
- otworzyć zawór poboru ciepłej wody w instalacji (wyływ pełnego strumienia wody bez pęcherzy powietrza świadczy o napełnieniu zbiornika),
- zamknąć zawory czterpalne,

Otworzyć zawory łączące instalację grzewczą z wymiennikiem i napełnić przestrzeń bufora. Aby bufor odpowietrzył się automatycznie, trzeba zastosować odpowietrznik na zasilaniu instalacji c.o. Wskazane jest również zastosowanie odpowietrznika w najwyższym punkcie przyłącza zasilania węzownicy.

Sprawdzić szczelność połączeń po stronie wody użytkowej i po stronie obiegu c.o. i pompy ciepła. Sprawdzić działanie zaworu bezpieczeństwa (zgodnie z instrukcją producenta zaworu).

Opróżnianie zbiornika

W celu opróżnienia zbiornika z wody należy:

- zamknąć zawory łączące wymiennik z obiegiem instalacji c.o.
- zamknąć zawory łączące wymiennik z obiegiem PC
- zamknąć zawór na doprowadzeniu zimnej wody do wymiennika,
- otworzyć zawór spustowy na przyłączy zimnej wody.
- otworzyć zawór spustowy bufora

Eksploatacja

Wymienniki są bezpieczne i niezawodne w eksploatacji pod warunkiem przestrzegania poniższych zasad:

- Co 14 dni należy sprawdzić działanie zaworu bezpieczeństwa, (jeżeli nie nastąpi wypływ wody zawór jest niesprawny i nie wolno eksploatować wymiennika).
- Czyścić okresowo zbiornik z nagromadzonych osadów. Częstotliwość czyszczenia zbiornika zależy od twardości wody występującej na danym terenie. Czynność tę należy zlecić zakładowi serwisowemu.
Śruby pokrywy rewizji należy dokręcać z momentem 18-22Nm
- Raz w roku należy sprawdzić anodę magnezową.
- Co 18 miesięcy należy bezwzględnie wymieniać anodę magnezową.
- wymiana anody [3] : zdjęć pokrywę górną [1], wyjąć znajdujący się pod nią krążek izolacji, zamknąć zawór odcinający na doprowadzeniu zimnej wody, otworzyć zawór ciepłej wody na baterii, otworzyć zawór spustowy, spuścić taką ilość wody z instalacji, aby można było wymienić anodę nie powodując zalania pomieszczenia, odkręcić śruby pokrywy rewizji i wykręcić anodę.
- W celach higienicznych należy okresowo podgrzewać wodę powyżej 70°C.
- Wszelkie nieprawidłowości w pracy urządzenia należy zgłaszać do zakładu serwisowego.
- Zaleca się zaizolowanie termiczne rury odprowadzającej oraz rur przyłączeniowych węzownicy w celu zminimalizowania strat ciepła.

Wyżej wymienione czynności należy wykonywać we własnym zakresie i nie podlegają one obsłudze gwarancyjnej.

Dane techniczne

Wymiennik ciepłej wody użytkowej		SWVPC	
Pojemność znamionowa	CWU	l	200
	CO		100
Ciśnienie znamionowe	CWU	MPa	0,6
	CO		0,3
Temperatura znamionowa		°C	80
Powierzchnia grzewcza		m ²	2,6
Pojemność wężownicy		dm ³	~14
Moc wężownicy		kW	70* / 22**
Wydajność wężownicy		l/h	1800* / 550**
Masa bez wody		kg	142
Anoda magnezowa M8 ø40		mm	400

*80/10/45°C } - temperatura wody grzewczej / temperatura wody zasilającej / temperatura wody użytkowej; przepływ wody grzewczej przez wężownicę 2,5 m³/h.
 **55/10/45°C }



KOSPEL S.A. 75-136 Koszalin, ul. Olchowa 1
tel. +48 94 31 70 565
serwis@kospel.pl www.kospel.pl