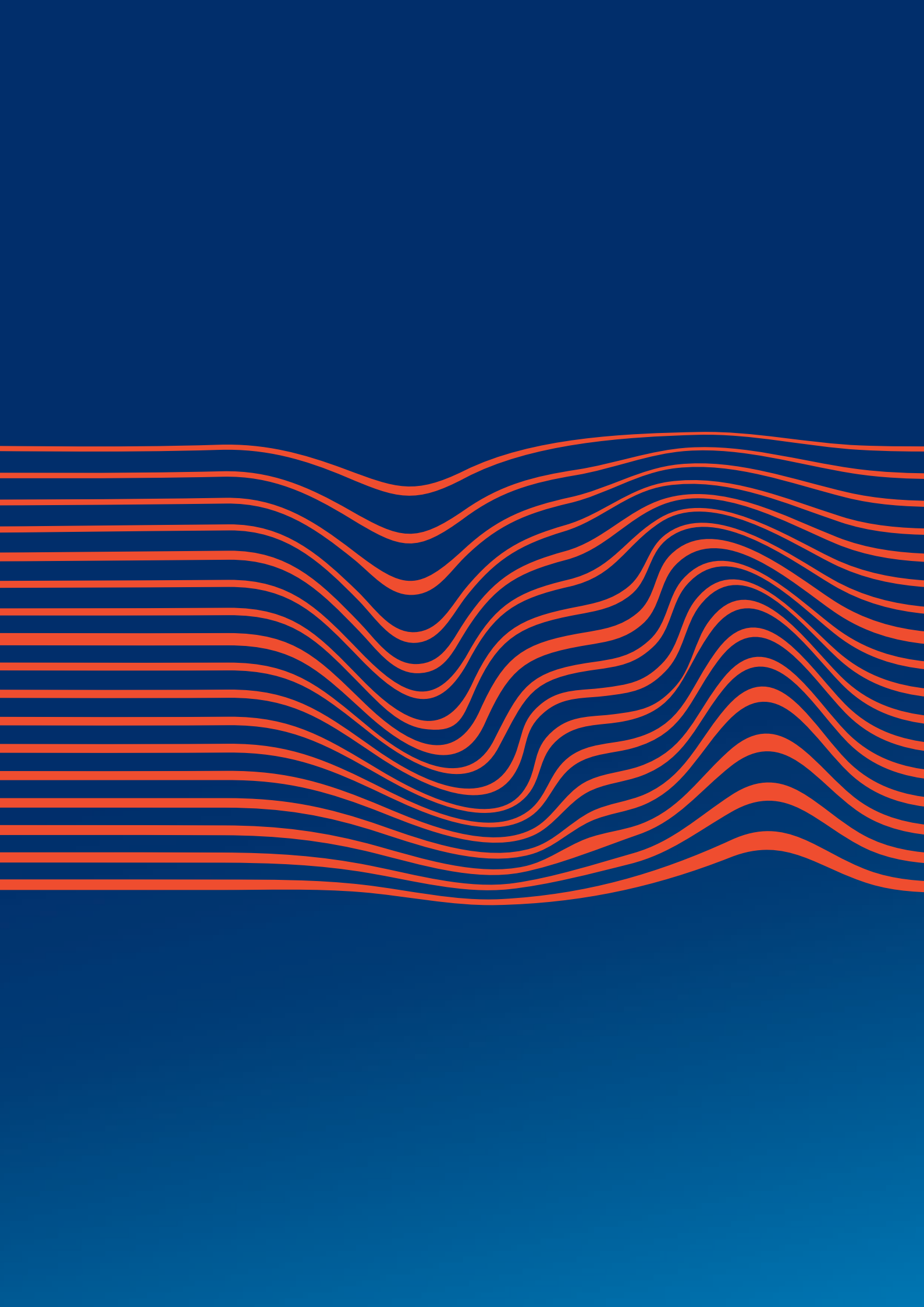




Catalogue des produits
2025



■ Mission

Nous offrons un climat confortable avec soin pour l'environnement.

■ Vision

Nous fournissons des solutions intégrées et autonomes en énergie qui créent le climat intérieur. Les appareils Kospel sont disponibles à un rapport qualité-prix optimal, avec une gamme complète d'options de financement.

Nous sommes une entreprise européenne d'envergure mondiale, caractérisée par un service client inégalé, créant des produits et services innovants et uniques. Grâce à la grande adaptabilité, nous veillons à ce que les besoins en évolution rapide soient satisfaits.

Kospel est un endroit extraordinaire où nous pouvons constamment développer notre créativité, nos connaissances et nos intérêts dans un environnement confortable. Nous soutenons activement les communautés locales dans la création d'un cadre de vie attractif. Nous nous engageons à susciter des émotions positives.



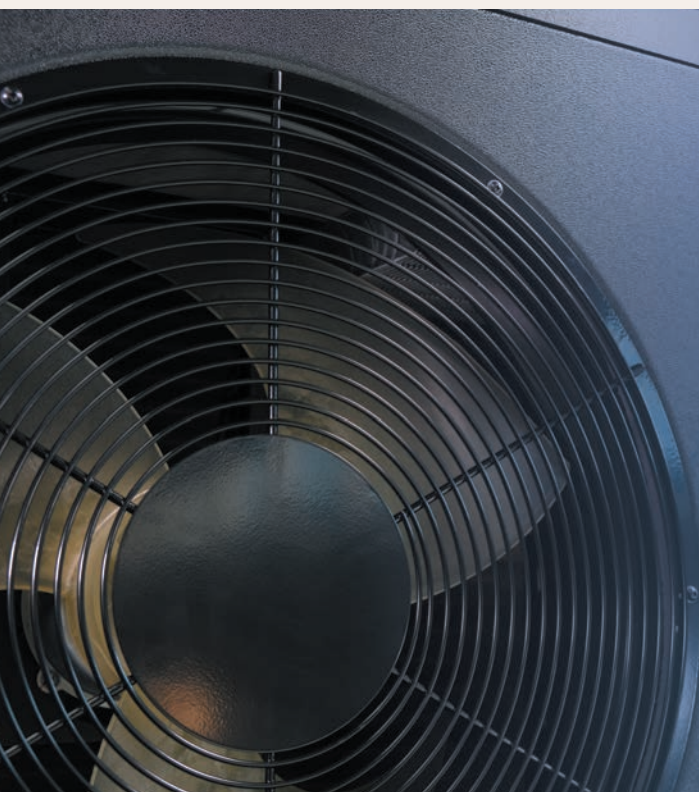


■ À propos de la société

Nous sommes un fabricant polonais d'appareils de chauffage avec plus de 30 ans d'expérience. Nous créons de la chaleur de manière globale - du premier composant à un appareil prêt à l'emploi.

Notre production est un processus global et complet comprenant la production de pièces métalliques et plastiques, l'électronique, la peinture, l'émaillage et l'assemblage.

Nous contrôlons chaque seconde du production des appareils, ce qui se traduit par leur fiabilité.



■ Produit

Lorsque nous travaillons sur un nouveau produit, nous ne nous contentons pas de le concevoir pour le moment.

Nous ne misons pas sur la mode, mais sur l'innovation pour une générations.

Nous considérons toutes les possibilités qui amélioreront nos produits maintenant et à l'avenir.

■ Clients

Nous nous concentrons sur les besoins et les expériences du client. Cela signifie pour nous que toutes les actions et décisions visent la satisfaction de nos clients. Cette façon de travailler se traduit par une meilleure qualité des services et des



■ Employés

Nous croyons que les gens passent toujours en premier dans les communautés avec lesquelles nous travaillons. Ainsi, nous partons de relations durables avec les fournisseurs pour renforcer la position de nos associés.

■ Protection environnementale

Chez Kospel, nous pensons qu'il est de notre responsabilité de réduire l'impact de la production sur le monde qui nous entoure. Dans les usines de production de Kospel, nous travaillons sur des produits sans émissions, ce qui garantit la sécurité d'utilisation.



Table des matières

Pompes à chaleur 8 - 17



Paquets avec PAC HPM02:

- HPM2.C..... 14-15
- HPM2.Z..... 16
- HPM2.V/HPM2.P..... 17

Chaudières électriques 18 - 25



- Chaudières électrique de chauffage central
EKCO.MN3/EKCO.M3..... 22
- Chaudières électrique de chauffage central
EKCO.LN3/EKCO.L3..... 23
- Chaudières électrique de chauffage central
EKD.M3 24
- Chaudières électrique de chauffage central
EKCO.T/EKCO.TM 25
- Chaudières électrique de chauffage central mixte
EKP.LN2M 26

Ballons préparateurs d'ECS et ballons tampons

29 - 41



- Ballons d'ECS verticaux **SWK** 30
- Ballons d'ECS verticaux **SW** 31
- Ballons d'ECS verticaux **SB** 32
- Ballons d'ECS verticaux **SE** 33
- Ballons d'ECS verticaux **SWP** 34
- Ballons d'ECS verticaux **SWPC** 35
- Ballons d'ECS verticaux avec ballon tampon chauffage central **SWVPC** 36
- Ballon tampon chauffage central **SVK** 37
- Ballon tampon mural **SVH** 38
- Ballon tampon chauffage central **SV/SVW** 39
- Ballons d'ECS horizontaux **WW** 40
- Ballons d'ECS horizontaux **WP** 41
- Accessoires 42

Chauffe-eaux électriques instantanés

44 - 54



- Chauffe-eaux électriques instantanés **EPS2/EPS2.P** 48
- Chauffe-eaux électriques instantanés **EPO2** 49
- Chauffe-eaux électriques instantanés **PPE4.M** 50
- Chauffe-eaux électriques instantanés **PPE4.B** 51
- Chauffe-eaux électriques instantanés **PPE4.L** 52
- Accessoires 53
- Chauffe-eaux électriques **POC.5 inox/POC.10 inox** 54

La société KOSPEL Sp. z o.o. se réserve la faculté d'apporter à tout moment des modifications dans les appareils dans le but de les améliorer, qui ne seraient pas indiqués dans ce catalogue.

Pompes à chaleur

Nous sommes fiers de présenter un système de chauffage complet avec une pompe à chaleur de la marque Kospel, qui a été développé sur la base de notre longue expérience dans le secteur du chauffage. Grâce à notre système, équipé d'une pompe à chaleur inverter de type monobloc, d'un ballon d'ECS et d'un ballon tampon de chauffage central, nous pouvons, en tant qu'utilisateurs, profiter d'un confort thermique optimal dans notre maison!

Notre offre comprend des appareils avec une large gamme de puissances de chauffage allant jusqu'à 23 kW (A7, W35) ainsi que des ballons adaptés aux besoins de chaque foyer. Il ne reste plus qu'à profiter du confort offert par le système de chauffage avec une pompe à chaleur de la marque Kospel!





■ Large gamme de puissances allant jusqu'à 23 kW!

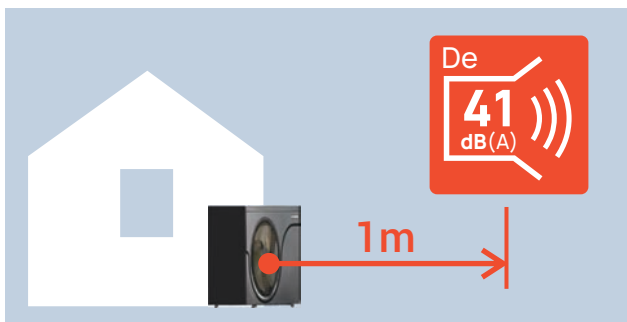


La possibilité de choisir la puissance appropriée permet aux pompes à chaleur **HPM02** de chauffer aussi bien de petites maisons que de plus grands bâtiments résidentiels.

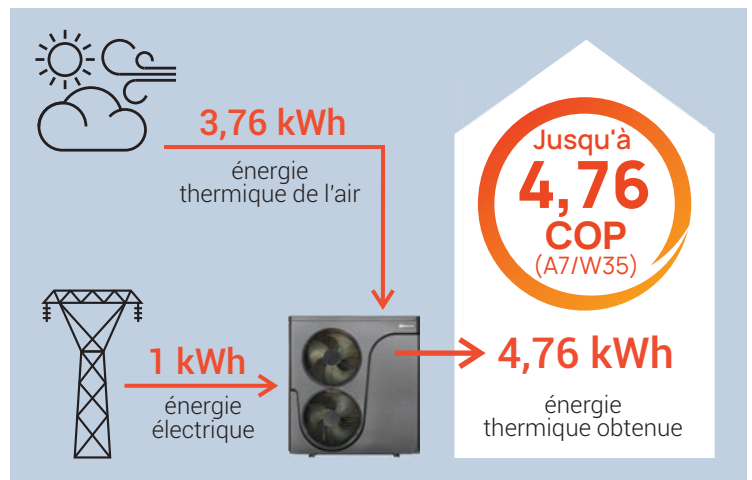
■ Fonctionnement silencieux de l'appareil



La conception appropriée de l'appareil et l'isolation des composants garantissent un fonctionnement silencieux.



■ Coefficient de performance (COP) élevé!



Cela correspond à la conversion de 1 kWh d'énergie électrique consommée en énergie thermique que la pompe à chaleur transfère à notre maison.

Selon la pompe à chaleur HPM02 choisie, elles ont un coefficient de performance (COP) allant de 4,5 à même 4,76 (A7/W35).

Cela signifie qu'un kilowatt d'énergie électrique consommée permet d'obtenir presque cinq fois plus d'énergie thermique dans la maison à partir de l'unité fournie.

■ Kits complets des pompes à chaleur

Grâce à l'utilisation du système de chauffage avec la pompe à chaleur HPM02, il n'est pas nécessaire de se soucier du choix d'appareils supplémentaires. Le kit comprend des ballons optimisés pour garantir le fonctionnement le plus efficace du système.



Exemples de kits avec la pompe à chaleur HPM02

■ Possibilité de contrôle à distance de la pompe à chaleur

En utilisant le module C.MI2, vous obtenez un contrôle total sur le fonctionnement de l'appareil. Vous pourrez modifier les réglages et ajuster les paramètres à l'aide de votre smartphone. Vous pourrez également effectuer un diagnostic de service de l'appareil à distance.



module internet C.MI2 (équipement supplémentaire)

■ Haute classe énergétique

A+++ 35°C

A++ 55°C

■ Recommandé pour le photovoltaïque



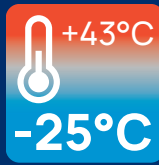
■ Service de garantie "KOSPEL SAFE" jusqu'à 5 ans de garantie sur les PAC HPM02



■ Pompes à chaleur inverter de type monobloc



Le système d'injection EVI assure une haute efficacité de fonctionnement et une température de l'eau jusqu'à 60°C



Large plage de fonctionnement avec une température de l'air extérieur allant de -25°C à +43°C



Système Anti-Frost protégeant contre le gel des condensats



Fluide frigorigène écologique



Pompes à chaleur **monobloc** inverter

HPM02-8

2,3-8,2 kW
kW (A7/W35)
Modulation de puissance fluide

De **41** dB(A)
1 mètre
Fonctionnement silencieux

à **4,6** COP
(A7/W35)
Haute efficacité

HPM02-12

3,8-12,5 kW
kW (A7/W35)
Modulation de puissance fluide

De **47** dB(A)
1 mètre
Fonctionnement silencieux

à **4,75** COP
(A7/W35)
Haute efficacité

HPM02-16/23

7,0-23,0 kW
kW (A7/W35)
Modulation de puissance fluide

De **56** dB(A)
1 mètre
Fonctionnement silencieux

à **4,76** COP
(A7/W35)
Haute efficacité



Kit optionnel de vibro-isolateurs **HP.FF** assurant un fonctionnement silencieux de l'unité extérieure



Unités intérieures



Régulation climatique



Régulation de 2 circuits de chauffage + circuit d'ECS



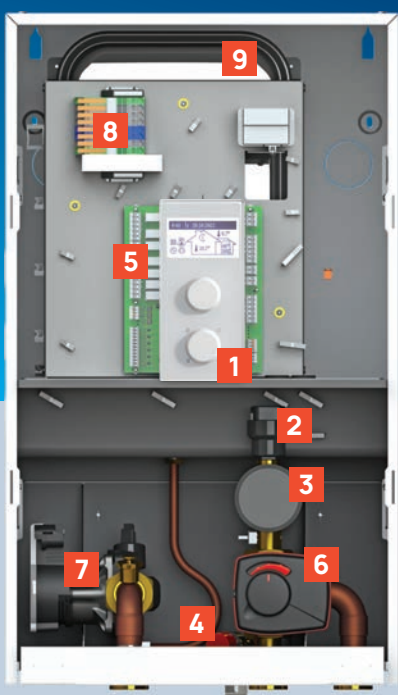
Corps de chauffe électrique avec modulation automatique de la puissance



Fonction de refroidissement

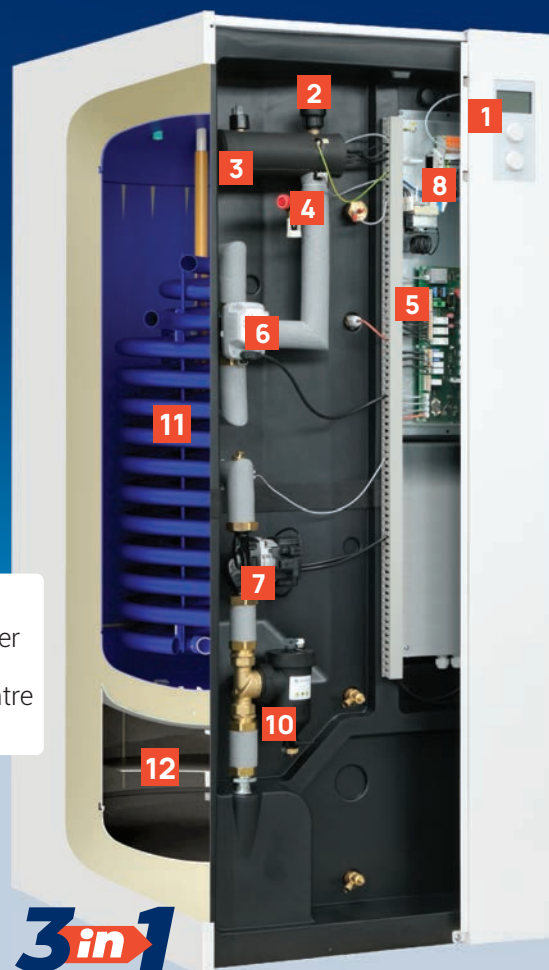


Groupe hydraulique



HPMI2

Centrale de chauffage avec régulation climatique, équipée d'un groupe hydraulique et d'un corps de chauffe électrique.



HPMD **3in1**

Centrale de chauffage avec régulation climatique, équipée d'un groupe hydraulique avec corps de chauffe électrique, ballon d'ECS et ballon tampon de chauffage central.

En option

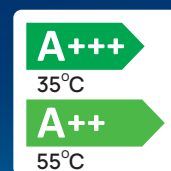
Possibilité de connecter un onduleur externe (UPS) - protection contre le gel

Légende(HPMD/HPMI2)

- | | |
|---|---|
| <ul style="list-style-type: none"> 1 panneau de commande 2 purgeur automatique corps de chauffe électrique 3 soupape de sécurité 4 contrôleur de l'appareil 5 vanne trois voies 6 pompe de circulation 7 raccordement électrique 8 vase d'expansion (HPMI2) | <ul style="list-style-type: none"> 10 séparateur de saletés (HPMD) 11 ballon d'ECS de 250 litres (HPMD) <ul style="list-style-type: none"> ■ quantité d'eau chaude optimale pour 3 à 5 personnes ■ anode électronique (titane) 12 ballon tampon de chauffage central de 60 litres (HPMD) <ul style="list-style-type: none"> ■ aide au dégivrage de la PAC ainsi qu'au chauffage et au refroidissement des pièces ■ cloison empêchant le mélange de l'eau chaude alimentant le système de chauffage central avec l'eau froide retournant au ballon tampo |
|---|---|

■ Kits HPM2.C

Système composé d'une pompe à chaleur **HPM02** et d'une unité intérieure **HPMD** de type **3 en 1** pour une installation dans des maisons neuves et rénovées.



5 ans de garantie

Pack avec pompe à chaleur de type monobloc

HPM2.C-8.1

- HPM02-8 - pompe à chaleur
- HPMD-8 "3in1" - unité intérieure

Pack avec pompe à chaleur de type monobloc

HPM2.C-12.1

- HPM02-12 - pompe à chaleur
- HPMD-12 "3in1" - unité intérieure

Pack avec pompe à chaleur de type monobloc

HPM2.C-16.1

- HPM02-16/23 - pompe à chaleur
- HPMD-16 "3in1" - unité intérieure

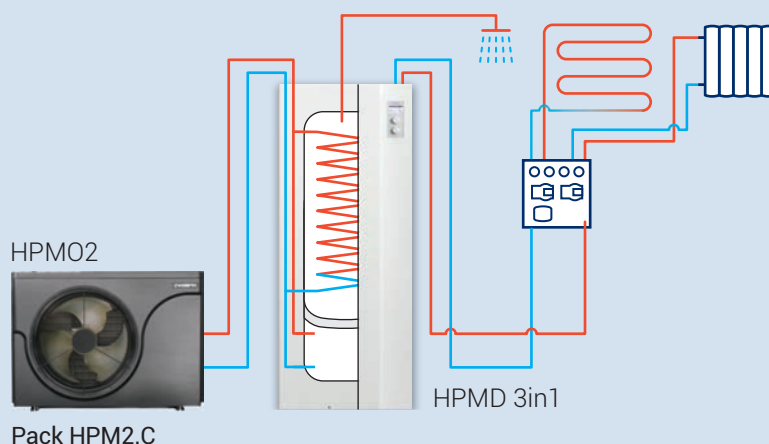


Données techniques

Code produit	Éléments du pack	Puissance de chauffage maximale (kW)*	COP maximal*	Classe d'efficacité énergétique*	Niveau de pression maximal - coeff. Q2/puissance acoustique dB(A)*	Corps de chauffe électrique	Alimentation	Courant nominal du disjoncteur	Section minimale du câble d'alimentation
HPM2.C-8.1	HPM02-8 i HPMD-8	8,2 (A+7/W35) 7,1 (A+2/W35) 5,8 (A-7/W35)	4,6 (A+7/W35) 4,01 (A+2/W35) 3,49 (A-7/W35)	A+++ (W35) A++ (W55)	41 de distance 1m / 49	6kW	400V 3N~ / 230 V~	3x16A / 40A	5x2,5mm ² / 3x6mm ²
HPM2.C-12.1	HPM02-12 i HPMD-12	12,5 (A+7/W35) 11,3 (A+2/W35) 9,2 (A-7/W35)	4,75 (A+7/W35) 3,94 (A+2/W35) 3,37 (A-7/W35)		47 de distance 1m / 55	6kW	400V 3N~ / 230 V~	3x25A / 50A	5x2,5mm ² / 3x6mm ²
HPM2.C-16.1	HPM02-16/23 i HPMD-16	23,0 (A+7/W35) 20,5 (A+2/W35) 17,1 (A-7/W35)	4,76 (A+7/W35) 4,02 (A+2/W35) 3,47 (A-7/W35)		51 de distance 1m / 59	9kW	400 V 3N~	3x32A	5x2,5mm ²

* Données de la PAC HPM02

Schéma d'installation indicatif du pack HPM2.C



Packs HPM2.C avec PAC HPMO2

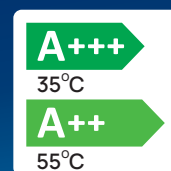
	Code produit	Description	Éléments du pack
	HPM2.C-8.1	Le pack contient : <ul style="list-style-type: none"> • pompe à chaleur HPMO2-8 • unité intérieure de type "3in1" HPMD-8 • capteurs de température extérieure, intérieure et 2 capteurs de circuits de chauffage 	HPMO2-8 HPMD-8 Capteur WE-019/05 - 2 pcs. Capteur WE-027 Capteur WE-033/02
	HPM2.C-12.1	Le pack contient : <ul style="list-style-type: none"> • pompe à chaleur HPMO2-12 • unité intérieure de type "3in1" HPMD-12 • capteurs de température extérieure, intérieure et 2 capteurs de circuits de chauffage 	HPMO2-12 HPMD-12 Capteur WE-019/05 - 2 pcs. Capteur WE-027 Capteur WE-033/02
	HPM2.C-16	Le pack contient : <ul style="list-style-type: none"> • pompe à chaleur HPMO2-16/23 • unité intérieure de type "3in1" HPMD-16 • capteurs de température extérieure, intérieure et 2 capteurs de circuits de chauffage 	HPMO2-16/23 HPMD-16 Capteur WE-019/05 - 2 pcs. Capteur WE-027 Capteur WE-033/02

Équipement supplémentaire de la pompe à chaleur

Code produit	Photo	Description
C.MI2		Le module internet C.MI2 permet de contrôler à distance le fonctionnement de la PAC via Internet à l'aide d'un ordinateur, d'une tablette ou d'un smartphone. Le contrôle se fait via une application dédiée (Android/iOS) ou un navigateur web, offrant une utilisation facile et intuitive ainsi que l'accès à toutes les fonctions avancées du contrôleur de l'appareil.
HP.FF		Support antivibratoire pour pompe à chaleur 600x190x200 (2 pièces dans le set)
WE-019/05		Capteur de température pour circuits de chauffage
HP.HS.24		Interrupteur d'humidité 24V protégeant contre l'accumulation d'humidité - recommandé pour le refroidissement du bâtiment

Kits HPM2.Z

Pack intégré composé de la pompe à chaleur **HPM02** et de l'unité intérieure **HPMI2** pour l'installation dans des maisons neuves et rénovées.



5 ans de garantie

Pack avec pompe à chaleur de type monobloc

HPM2.Z-8

- HPM02-8 - pompe à chaleur
- HPMI2-8 - unité intérieure



Pack avec pompe à chaleur de type monobloc

HPM2.Z-12

- HPM02-12 - pompe à chaleur
- HPMI2-12 - unité intérieure



Pack avec pompe à chaleur de type monobloc

HPM2.Z-16/23

- HPM02-16/23 - pompe à chaleur
- HPMI2-16 - unité intérieure



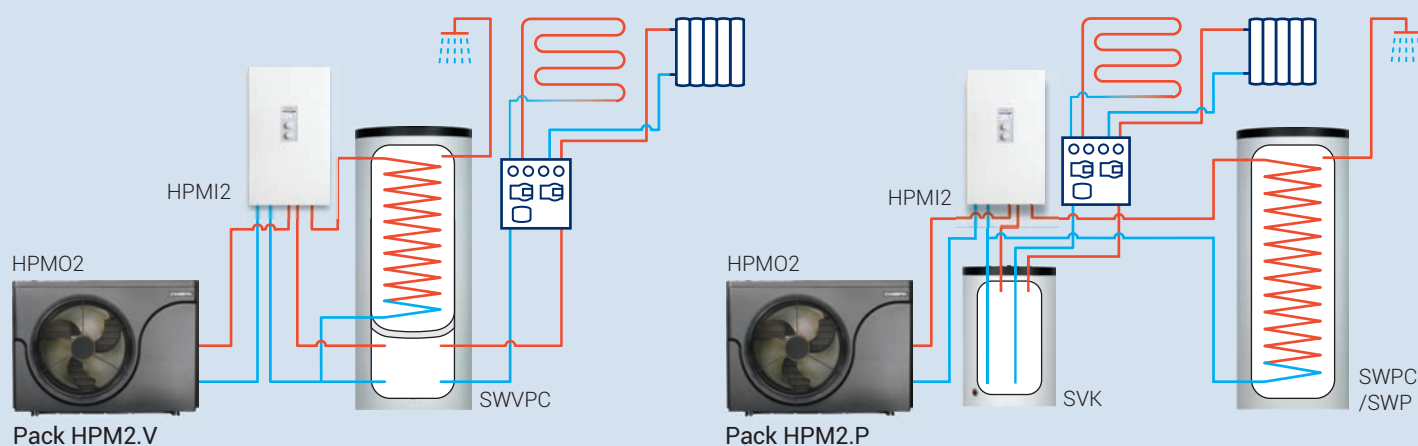
Données techniques

Code produit	Éléments du pack	Puissance de chauffage maximale (kW)*	COP maximal*	Classe d'efficacité énergétique*	Niveau de pression maximal - coeff. Q2/puissance acoustique dB(A)*	Corps de chauffe électrique	Alimentation	Courant nominal du disjoncteur	Section minimale du câble d'alimentation
HPM2.Z-8	HPM02-8 HPMI2-8	8,2 (A+7/W35) 7,1 (A+2/W35) 5,8 (A-7/W35)	4,6 (A+7/W35) 4,01 (A+2/W35) 3,49 (A-7/W35)	A+++ (W35) A++ (W55)	41 de distance 1m / 49	6kW	400V 3N~ / 230 V~	3x16A / 40A	5x2,5mm ² / 3x6mm ²
HPM2.Z-12	HPM02-12 i HPMI2-12	12,5 (A+7/W35) 11,3 (A+2/W35) 9,2 (A-7/W35)	4,75 (A+7/W35) 3,94 (A+2/W35) 3,37 (A-7/W35)		47 de distance 1m / 55	6kW	400V 3N~ / 230 V~	3x25A / 50A	5x2,5mm ² / 3x6mm ²
HPM2.Z-16/23	HPM02-16/23 i HPMI2-16	23,0 (A+7/W35) 20,5 (A+2/W35) 17,1 (A-7/W35)	4,76 (A+7/W35) 4,02 (A+2/W35) 3,47 (A-7/W35)		51 de distance 1m / 59	9kW	400 V 3N~	3x32A	5x2,5mm ²

Les packs HPM2.Z comprennent également:
 - Capteur de réservoir WE-019/01
 - 2 capteurs de circuits de chauffage WE-019/05
 - Capteur de température extérieure WE-027
 - Capteur de température ambiante WE-033/02

* Données de la pompe à chaleur HPM02

Schémas d'installation illustratifs des packs HPM2.V et HPM2.P



Packs avec pompe à chaleur HPMO2, ballon d'ECS et ballon tampon de chauffage central.

	Code produit	Description	Éléments du pack
	HPM2.V-8	Le pack comprend: <ul style="list-style-type: none"> Pompe à chaleur monobloc HPMO2-8, Unité intérieure HPMI2-8 Ballon de chauffage central/eau chaude sanitaire SWVPC-250/60 (eau chaude pour 3-5 personnes) Capteurs de température extérieure, ambiante, ballon d'ECS et 2 capteurs de circuits de chauffage 	HPM02-8 HPMI2-8 SWVPC-250/60 Capteur WE-019/05 - 2 pcs. Capteur WE-027, Capteur WE-033/02 Capteur WE-019/01
	HPM2.P-8.1	Le pack comprend: <ul style="list-style-type: none"> Pompe à chaleur monobloc HPMO2-8, Unité intérieure HPMI2-8 Échangeur d'eau chaude sanitaire SWP-300 (eau chaude pour 5-7 personnes) Ballon tampon SVK-100 Capteurs de température extérieure, ambiante, ballon d'ECS et 2 capteurs de circuits de chauffage 	HPM02-8 HPMI2-8 SVK-100 SWP-300 Capteur WE-019/05 - 2 pcs. Capteur WE-019/01, Capteur WE-027, Capteur WE-033/02
	HPM2.V-12	Le pack comprend: <ul style="list-style-type: none"> Pompe à chaleur monobloc HPMO2-12, Unité intérieure HPMI2-12 Ballon de chauffage central/eau chaude sanitaire SWVPC-250/60 (eau chaude pour 3-5 personnes) Capteurs de température extérieure, ambiante, ballon d'ECS et 2 capteurs de circuits de chauffage 	HPM02-12 HPMI2-12 SWVPC-250/60 Capteur WE-019/05 - 2 pcs. Capteur WE-027, Capteur WE-033/02 Capteur WE-019/01
	HPM2.P-12	Le pack comprend: <ul style="list-style-type: none"> Pompe à chaleur monobloc HPMO2-12, Unité intérieure HPMI2-12 Ballon d'ECS SWP-300 (eau chaude pour 5-7 personnes) Ballon tampon SVK-100 Capteurs de température extérieure, ambiante, ballon d'ECS et 2 capteurs de circuits de chauffage 	HPM02-12 HPMI2-12 SVK-100 SWPC-300 Capteur WE-019/05 - 2 pcs. Capteur WE-027, Capteur WE-033/02 Capteur WE-019/01
	HPM2.P-16/23	Le pack comprend: <ul style="list-style-type: none"> Pompe à chaleur monobloc HPMO2-16/23 Unité intérieure HPMI2-16 Ballon d'ECS SWP-300 (eau chaude pour 5-7 personnes) Ballon tampon SVK-100 Capteurs de température extérieure, ambiante, ballon d'ECS et 2 capteurs de circuits de chauffage 	HPM02-16/23 HPMI2-16 SVK-100 SWPC-300 Capteur WE-019/05 - 2 pcs. Capteur WE-027, Capteur WE-033/02 Capteur WE-019/01

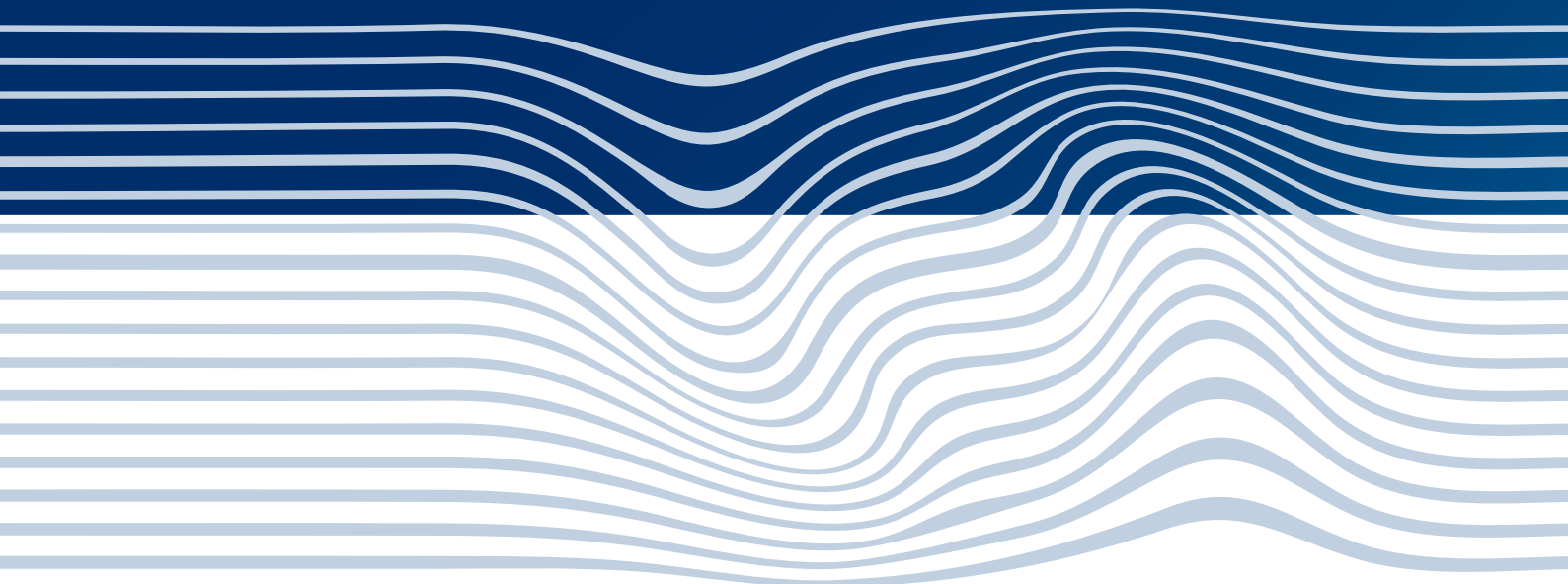
Équipement supplémentaire de la pompe à chaleur

Code produit	Photo	Description
C.MI2		Le module internet C.MI2 permet de contrôler à distance le fonctionnement de la PAC via Internet à l'aide d'un ordinateur, d'une tablette ou d'un smartphone. Le contrôle se fait via une application dédiée (Android/iOS) ou un navigateur web, offrant une utilisation facile et intuitive ainsi que l'accès à toutes les fonctions avancées du contrôleur de l'appareil.
HP.FF		Support antivibratoire pour pompe à chaleur 600x190x200 (2 pièces dans le set)
WE-019/01		Capteur de température pour ballon ECS / ballon tampon
WE-019/05		Capteur de température pour circuits de chauffage
HP.HS.24		Interrupteur d'humidité 24V protégeant contre l'accumulation d'humidité - recommandé pour le refroidissement du bâtiment

Chaudières de chauffage central électrique

Le chauffage électrique devient de plus en plus populaire. La technologie moderne, l'efficacité et le fonctionnement sans entretien des solutions KOSPEL font des chaudières électriques une excellente alternative aux autres types d'appareils.

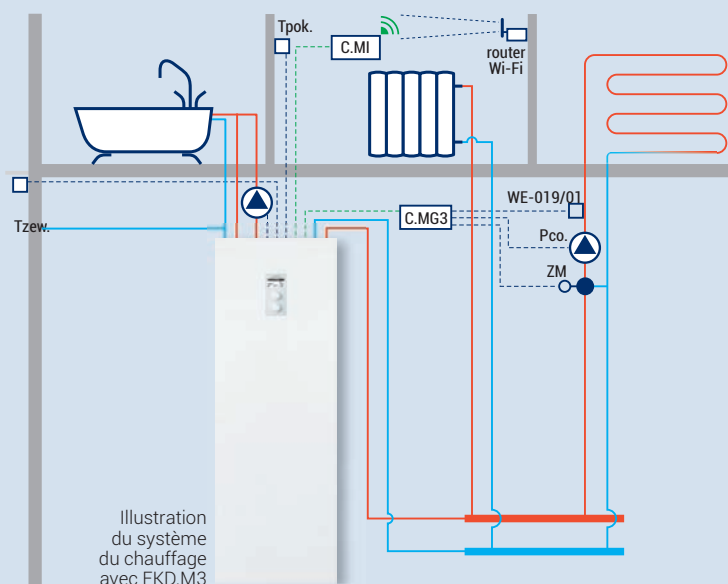
La coopération avec une installation photovoltaïque permet de réduire considérablement les coûts de chauffage.





■ Avantages

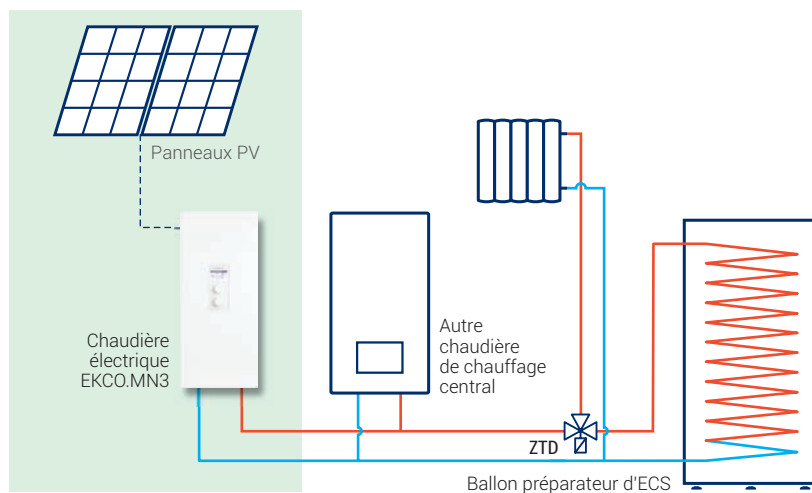
■ Chauffage électrique moderne



Les chaudières électriques sont des appareils de chauffage avancés qui assurent un fonctionnement sans surveillance et un fonctionnement confortable et sûr. Ils n'émettent pas de fumées, ne provoquent pas de smog - ils fournissent un chauffage propre et écologique. Leur installation est facile et ne nécessite pas de coûts élevés.

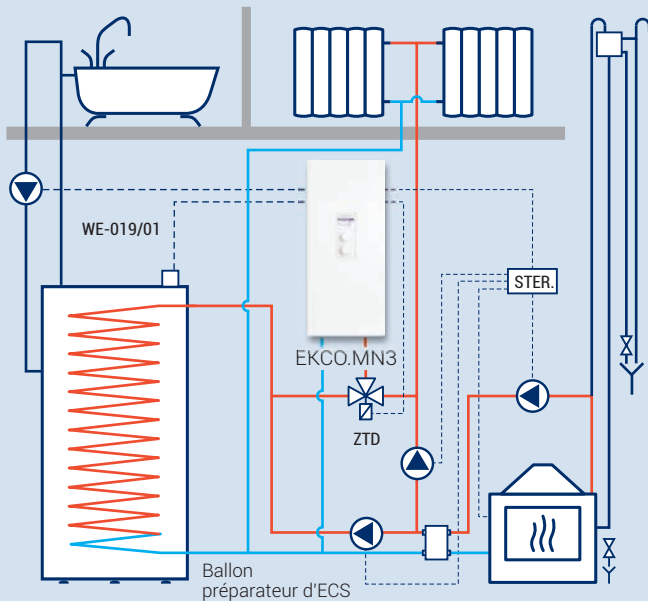
Les chaudières électriques sont parfaitement adaptées à l'utilisation de l'énergie gratuite des installations photovoltaïques et pour améliorer le confort et soutenir le chauffage en parallèle avec le foyer ou la chaudière à combustible solide.

■ Énergie gratuite de l'installation photovoltaïque



La chaudière électrique est un appareil qui peut être facilement intégré dans un système de chauffage existant. Ainsi, dans les bâtiments anciens, elle peut devenir une source de chaleur supplémentaire utilisant l'énergie propre et gratuite du soleil sans nécessiter une modernisation coûteuse de l'ensemble du système de chauffage. En revanche, dans les nouvelles constructions économes en énergie, la demande en énergie pour le chauffage est si faible que la chaudière électrique avec une installation photovoltaïque peut être une alternative avantageuse par rapport à d'autres sources de chaleur.

■ Confort supérieur de chauffage



Les chaudières à combustible solide sont peu coûteuses à utiliser, mais elles ne sont pas très confortables et nécessitent un entretien constant.

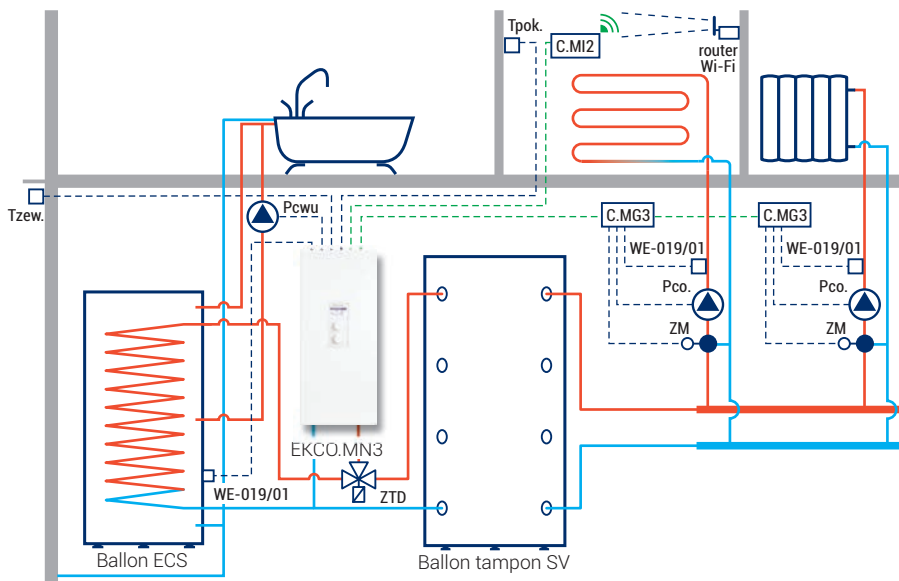
La chaufferie ne peut pas être laissée sans surveillance et un trajet plus long, par exemple en vacances, est associé au risque de gel de l'installation.

Une bonne solution consiste à connecter une chaudière électrique à l'installation qui peut s'allumer automatiquement et aider au chauffage.

Cette disposition offrira un fonctionnement beaucoup plus confortable, à un coût légèrement plus élevé.

La figure montre la coopération d'une chaudière EKCO avec une cheminée ou avec une chaudière à combustible solide. Cette disposition garantit de faibles coûts d'exploitation tout en conservant un grand confort d'utilisation.

■ Accumulation d'énergie lorsque son prix est bas



L'utilisation d'une chaudière électrique avec un ballon tampon pour l'accumulation de chaleur assure un chauffage confortable et économique, avec des coûts d'investissement relativement bas.

Un choix approprié de la puissance de la chaudière et de la capacité du ballon tampon peut assurer jusqu'à 100% de chauffage en utilisant l'énergie moins chère du tarif heures creuses.

Les dessins présentés montrent des schémas généraux à titre indicatif. La réalisation de l'installation de chauffage central adaptée aux besoins individuels doit être confiée à une entreprise spécialisée.

EKCO.MN3 EKCO.M3



Avantages

- Utilisation optimale de l'énergie des installations PV - chargement du ballon d'ECS ou du ballon tampon de chauffage central en dehors du programme avec une puissance limitée
- Compteur et blocage de la consommation excessive d'énergie
- Régulateur climatique avec fonction de réaction automatique aux changements de température extérieure pour une exploitation la plus économe en énergie
- Possibilité de programmer la température des pièces en cycle journalier et hebdomadaire
- Possibilité de régler la température de l'eau dans le ballon d'ECS et d'activer la pompe de circulation selon les programmes journaliers et hebdomadaires définis
- Compatibilité avec toute installation de chauffage central et avec un préparateur d'ECS
- Pompe de circulation, vase d'expansion à membrane d'une capacité de 5 litres (EKCO.MN3) et armature de sécurité nécessaire
- Faibles coûts de chauffage grâce à l'accumulation de chaleur pendant les tarifs heures creuses - compatibilité avec le ballon tampon de chauffage central en utilisant les modules appropriés (voir équipement supplémentaire)
- Sonde extérieure et capteur de température pièce intérieure inclus
- Possibilité d'extension du système avec des circuits de chauffage supplémentaires (modules C.MG3)
- Possibilité de connexion en cascade
- Possibilité de commande à distance via Internet à l'aide d'une application dédiée (en utilisant le module supplémentaire C.MI2)

Chaudières avec sonde extérieure adaptées à la collaboration avec une installation photovoltaïque.

EKCO.MN3

- modèle avec la vase d'expansion intégrée

EKCO.M3

- modèle sans la vase d'expansion

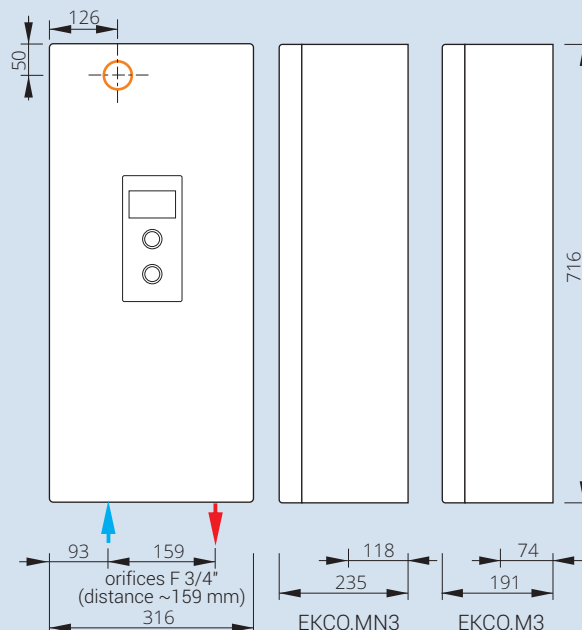
Dimensions

Raccords F 3/4"

▲ raccord d'entrée

▼ raccord de sortie

○ Lieu d'introduction du câble électrique



Accessoires

Code du produit	Photo	Description
C.MI2		Le module internet C.MI2 permet de contrôler à distance le fonctionnement de la chaudière via Internet à l'aide d'un ordinateur, d'une tablette ou d'un smartphone. Le contrôle se fait via une application dédiée (Android/iOS) ou un navigateur Internet, offrant une utilisation facile et intuitive ainsi que l'exploitation de toutes les fonctions avancées du contrôleur M3.
C.MG3		Le module C.MG3, lorsqu'il est connecté à la chaudière de chauffage central et à une vanne mélangeuse à trois voies avec actionneur, permet de contrôler le fonctionnement d'un circuit de chauffage supplémentaire (par exemple, chauffage par le sol ou décharge du ballon tampon de chauffage central). Le système peut gérer jusqu'à 24 circuits de chauffage (24 modules C.MG3). Un capteur de température WE-019/01 est inclus.
CZUJNIK WE-019/01		Capteur de température de l'eau dans le ballon préparateur d'ECS
ZAWÓR.KOT.VC6013		Vanne 3 voies avec servomoteur - 3/4" pour la coopération avec le ballon préparateur d'ECS

Données techniques

Code du produit	Puissance nominale	Tension nominale	Disjoncteur (A)	Section min. des cordons d'alimentation (mm ²)
EKCO.MN3 - 04/06/08	2/4/6/8 kW	230V~	8,7/17,4/26,1/34,8	3 x 2,5/2,5/4/6
EKCO.M3 - 04/06/08	4/6/8 kW	400V 3~	5,8/8,7/11,6	5 x 2,5/2,5/2,5
EKCO.MN3/M3 - 07/09/11/14	7/9/11/14 kW	230V~	28,7/32,3/47,8/57,4	3 x 6/6/10/10
EKCO.MN3 - 12/16/20/24 EKCO.M3 - 12/16/20/24	12/16/20/24 kW	400V 3~	3 x 17,4/23,1/28,8/34,6	5 x 2,5/4/4/6

* Les conditions détaillées de la garantie sont décrites dans la carte de garantie.

EKCO.LN3 EKCO.L3



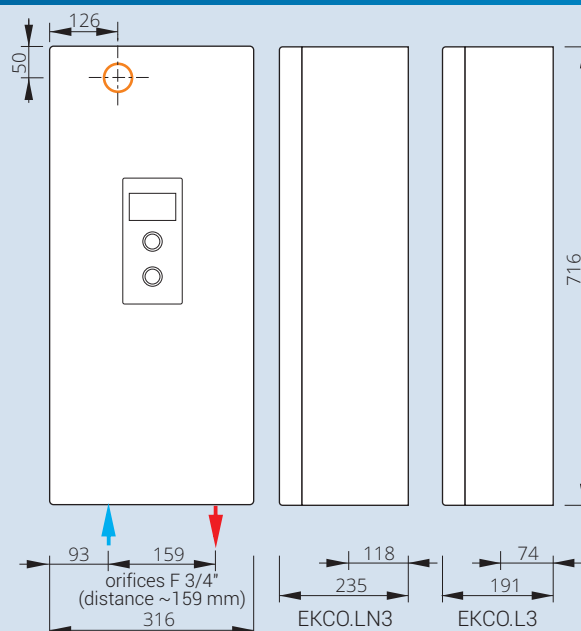
Avantages

- Modulation automatique de puissance des résistances électriques en fonction de besoin de chaleur dans les pièces chauffées
- Régulation de température dans le circuit du chauffage central dans la plage de 20 à 85°C
- Destinée pour l'installation avec les radiateurs ou le plancher chauffant plus la préparation d'ECS à l'aide d'un ballon préparateur avec serpentín
- Pompe de circulation, vase d'expansion de 5 litres et les accessoires de sécurité indispensables
- Coûts bas de chauffage dus à l'accumulation de chaleur pendant les tarifs énergétiques bon marché - coopération avec un ballon tampon de chauffage central

Dimensions

Raccords F 3/4"

- raccord d'entrée
- raccord de sortie
- Lieu d'introduction du câble électrique



Chaudières pour la collaboration avec un thermostat d'ambiance.

EKCO.LN3

- modèle avec la vase d'expansion intégrée

EKCO.L3

- modèle sans la vase d'expansion

Accessoires

Code du produit	Photo	Description
CZUJNIK WE-019/01		Capteur de température de l'eau dans le ballon préparateur d'ECS
ZAWÓR.KOT.VC6013		Vanne 3 voies avec servomoteur - 3/4" pour la coopération avec le ballon préparateur d'ECS

Afin d'assurer un fonctionnement économe en énergie, il est recommandé d'utiliser un thermostat d'ambiance supplémentaire.

Données techniques

Code du produit	Puissance nominale	Tension nominale	Disjoncteur (A)	Section min. des cordons d'alimentation (mm ²)
EKCO.LN3 - 04/06/08	2/4/6/8 kW	230V~	8,7/17,4/26,1/34,8	3 x 2,5/2,5/4/6
EKCO.L3 - 04/06/08	4/6/8 kW	400V 3~	5,8/8,7/11,6	5 x 2,5/2,5/2,5
EKCO.LN3 - 12/16/20/24	12/16/20/24 kW	400V 3~	3 x 17,4/23,1/28,8/34,6	5 x 2,5/4/4/6
EKCO.L3 - 12/16/20/24				

* Les conditions détaillées de la garantie sont décrites dans la carte de garantie.

EKD.M3

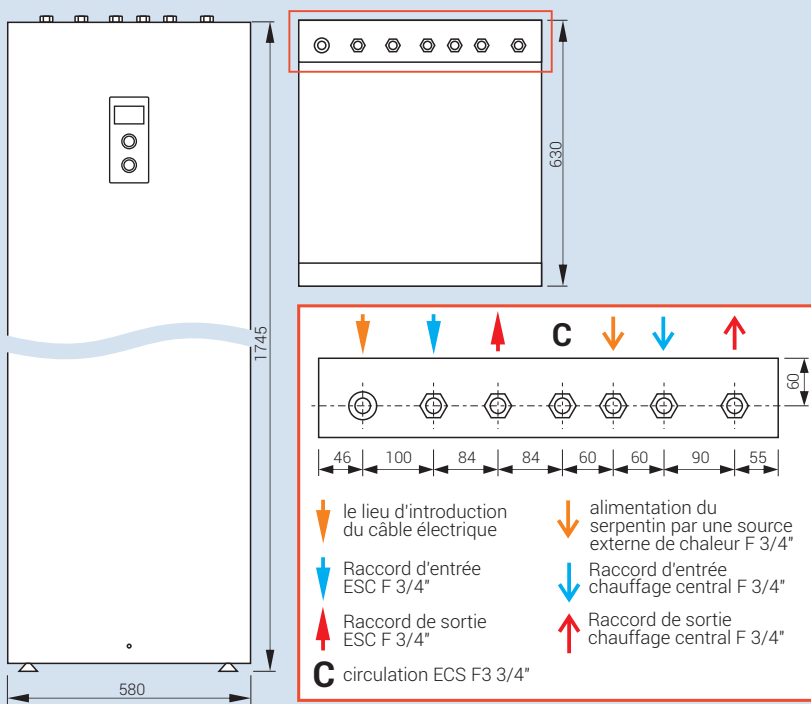


Chaudière électrique double fonction avec un ballon préparateur d'ECS intégré et avec la sonde extérieure

Avantages

- Toute la chaufferie intégrée dans un seul boîtier qui se compose de la chaudière avec la sonde extérieure, le circulateur et d'un ballon préparateur d'ECS de la capacité de 130 l, avec deux vases d'expansion de la capacité de 12 l - un vase pour le chauffage central, l'autre pour le ballon préparateur d'ECS et autre équipement
- Modulation automatique de puissance des résistances électriques en fonction de besoin de chaleur dans les pièces chauffées
- Régulation de température dans le circuit du chauffage central dans la plage de 20 à 85°C
- Elle ne prend pas trop de place, est esthétique et facile en pose
- Sonde extérieure assure le travail automatique et l'exploitation économique de la chaudière parce qu'elle réagit automatiquement aux changements de la température à l'extérieur
- Il est possible de programmer la température ambiante dans un cycle quotidien et hebdomadaire
- Il est possible de programmer la température de l'ECS et la mise en marche de pompe de circulation conformément aux programmes quotidiens et hebdomadaires définis
- Coûts bas de chauffage dus à l'accumulation de chaleur pendant les tarifs énergétiques bon marché - coopération avec un ballon tampon de chauffage central

Dimensions



Accessoires

Code du produit	Photo	Description
C.MI		Le module internet C.MI permet de contrôler à distance le fonctionnement de la chaudière via Internet à l'aide d'un ordinateur, d'une tablette ou d'un smartphone. Le contrôle se fait par le biais d'un navigateur web, offrant une utilisation facile et intuitive ainsi que l'accès à toutes les fonctions avancées du contrôleur M3.
C.MG3		Le module C.MG3, lorsqu'il est connecté à la chaudière de chauffage central et à une vanne mélangeuse à trois voies avec actionneur, permet de contrôler le fonctionnement d'un circuit de chauffage supplémentaire (par exemple, chauffage par le sol ou décharge du ballon tampon de chauffage central). Le système peut gérer jusqu'à 24 circuits de chauffage (24 modules C.MG3). Un capteur de température WE-019/01 est inclus.

Données techniques

Code du produit	Puissance nominale / Tension nominale		Disjoncteur (A)	Section min. des cordons d'alimentation (mm ²)	Temps de chauffage du ballon d'ECS Δt 40°C (min.)	Modèle de l'anode
EKD.M3 - 04/06/08	2/4/6/8 kW	230V~	8,7/17,4/26,1/34,8	3 x 2,5/2,5/4/6	208/107/72/54	AMW.660
	4/6/8 kW	400V 3~	5,8/8,7/11,6	5 x 2,5/2,5/2,5		
EKD.M3 - 12/16/20/24	12/16/20/24 kW / 400V 3~		3 x 17,4/23,1/28,8/34,6	5 x 2,5/4/4/6	36/29/24/18	AMW.660

* Les conditions détaillées de la garantie sont décrites dans la carte de garantie.

EKCO.T EKCO.TM

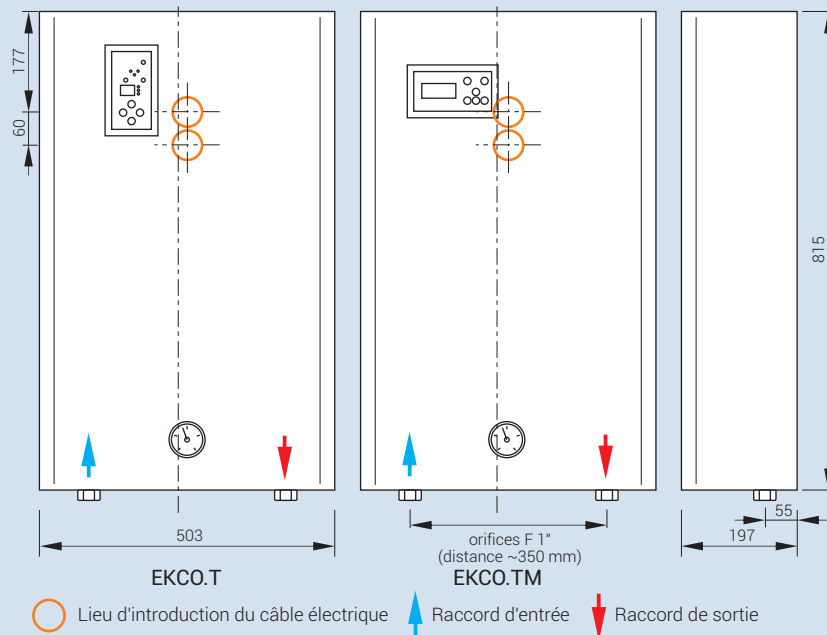


Avantages

- **Versión EKCO.T** - chaudière de grande puissance pour coopérer avec l'installation du chauffage central et le ballon préparateur ECS
- **Versión EKCO.TM** - avec la sonde extérieure, la chaudière de grande puissance pour coopérer avec un ou deux circuits du chauffage central et le ballon préparateur ECS
- Possibilité de commander des groupes de chaudières en cascade, (chaudière EKCO.TM comme maître et EKCO.T comme esclaves)
- Régulation de la température d'eau dans l'installation de chauffage central dans la plage de 40°C à 85°C
- Chaudières de grande puissance sont équipées de pompe de circulation et de deux corps de chauffe ce qui réduit l'usure des résistances électriques et assure leur haute durabilité
- Afin de garantir un fonctionnement économe en énergie, il est recommandé d'utiliser un thermostat d'ambiance supplémentaire pour contrôler la chaudière EKCO.T
- Chaudière peut coopérer avec une installation du chauffage central et un ballon préparateur d'ECS Pour la coopération avec un ballon préparateur d'ECS il est nécessaire d'utiliser une vanne 3 voies et un capteur de température WE-008

Chaudière électrique murale de grande puissance

Dimensions



Accessoires

Code du produit	Photo	Description
CZUJNIK WE-008		Capteur de température WE-008 pour les chaudières EKCO.T et EKCO.TM (pour mesurer la température de l'eau dans le ballon préparateur d'ECS)

Données techniques

Modèle EKCO.T - chaudière de grande puissance en version de base

Code du produit	Puissance nominale / Tension nominale	Disjoncteur (A)	Section min. des cordons d'alimentation (mm ²)
EKCO.T-30	30kW /400V 3N~	3x43,3	5x10
EKCO.T-36	36kW /400V 3N~	3x52	5x10
EKCO.T-42	42kW /400V 3N~	3x60,6	5x10
EKCO.T-48	48/kW /400V 3N~	3x69,3	5x16

Attention! Les chaudières EKCO.T doivent en outre être équipées d'un thermostat d'ambiance et au cas de coopération avec un ballon préparateur d'ECS d'une vanne 3 voies et un capteur de température WE-008

Modele EKCO.TM - chaudière de grande puissance avec la sonde extérieure

Code du produit	Puissance nominale / Tension nominale	Disjoncteur (A)	Section min. des cordons d'alimentation (mm ²)
EKCO.TM-30	30kW /400V 3N~	3x43,3	5x10
EKCO.TM-36	36kW /400V 3N~	3x52	5x10
EKCO.TM-42	42kW /400V 3N~	3x60,6	5x10
EKCO.TM-48	48/kW /400V 3N~	3x69,3	5x16

Attention! Les chaudières EKCO.TM au cas de coopération avec un ballon préparateur d'ECS doivent être équipées d'une vanne 3 voies et un capteur de température WE-008

* Les conditions détaillées de la garantie sont décrites dans la carte de garantie.

EKP.LN2M



Avantages

Chauffage central

Chaudière électrique avec la sonde extérieure

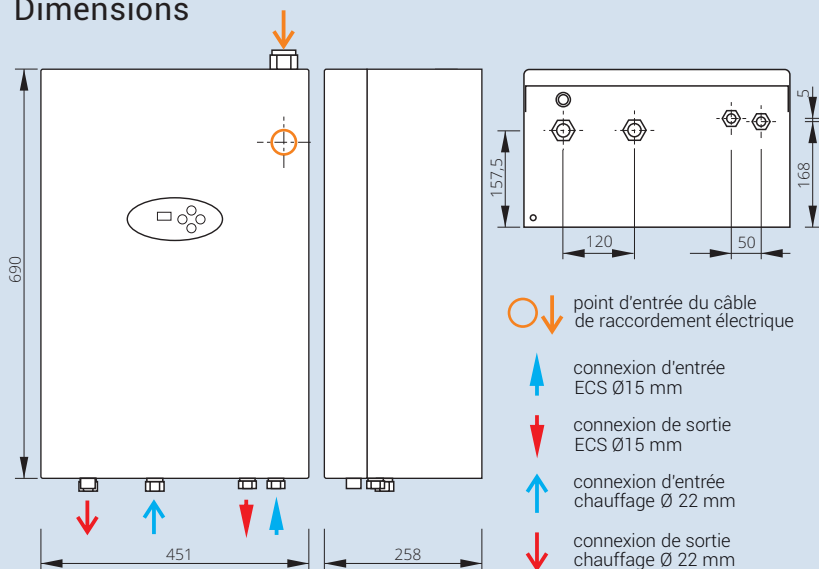
- Modulation automatique de la puissance du chauffage en fonction de la demande de chaleur temporaire dans les pièces chauffées
- Panneau de commande électronique
- Régulation de la température dans le circuit de chauffage dans la plage de 20-85°C
- Coopération avec toute installation de chauffage central
- Équipé d'une pompe de circulation efficace
- Équipé d'une vase d'expansion de 6 litres
- Possibilité de connecter tout les câbles par le haut et l'arrière de l'appareil
- Équipé d'une sonde de température extérieure

Chauffage d'ECS

- Commande électronique assure une régulation précise de la température de l'eau
- La température peut être réglée dans la plage de 30-60°C avec une précision de 1°C
- Lors du chauffage d'ECS - classe énergétique A
- Vue de la température de l'eau d'entrée et de sortie, le débit et puissance actuellement enclenché
- Possibilité de chauffer de l'eau réchauffée avant - température de l'eau d'alimentation max. 60°C

Chaudière mixte pour chauffage central et chauffage d'ECS instantanément

Dimensions



Données techniques

Code du produit	Puissance nominale	Alimentation	Pression chauffage / ECS (MPa)	Consommation nominal (A)	Section min. des câbles (mm ²)	Capacité pour l'ECS avec 30°C (l/min.)
EKPLN2M-11	11 kW	230~	0,05-0,3 / 0,1-1,0	52,2	3x16	5,3
EKPLN2M-13	13,2 kW	230~	0,05-0,3 / 0,1-1,0	57,5	3x16	6,3
EKPLN2M-18	18 kW	400V 3N~	0,05-0,3 / 0,1-1,0	3x26,3	5x4	8,7
EKPLN2M-24	24 /kW	400V 3N~	0,05-0,3 / 0,1-1,0	3x64,6	5x6	11,6

* Les conditions détaillées de la garantie sont décrites dans la carte de garantie.



Échangeurs d'ECS et ballons tampons de chauffage central

Les échangeurs de chaleur KOSPEL se caractérisent par un niveau élevé, une durabilité et l'utilisation de technologies innovantes. Ils sont le résultat de nombreuses années d'expérience dans la production de ce type d'équipement.

Pour leur production, nous avons utilisé des matériaux sélectionnés de la plus haute qualité.





SWK



Avantages

Classe énergétique A

Ballon préparateur ECS SWK assure la plus haute économie énergétique.

- très bonne isolation limite les pertes de chaleur plus que 50%
- cela permet d'économiser environ 320 kWh par an par rapport à un autre ballon préparateur ECS dans la classe C

Très bonne isolation thermique et l'esthétique de la jaquette

- isolation de l'épaisseur de 65mm en mousse PUR
- jaquette du ballon préparateur faite d'un plastique en ABS esthétique et résistant aux dommages

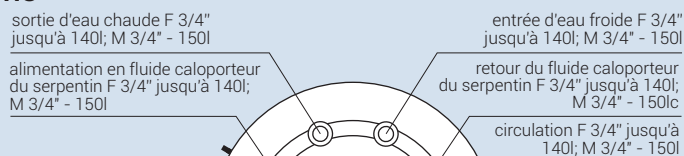
Technologie de la production avancée

- automatisme permet de garder la récurrence et la précision de la production
- couche uniforme de l'épaisseur optimale garantit la plus haute qualité de la protection anticorrosion

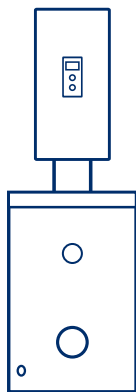
Qualité sans concurrence

- produits fabriqués des nuances d'acier soigneusement sélectionnés, livrés par des fournisseurs éprouvés chaque produit (100%) passe le contrôle d'étanchéité et de qualité de la couche émaillée

Dimensions

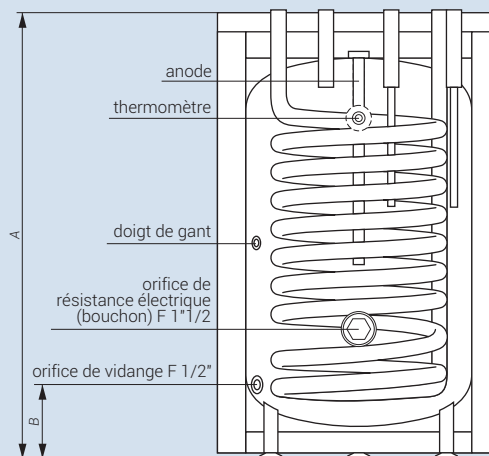


Ballon préparateur ECS avec le serpentin - raccords en haut pour le montage dessous d'une chaudière



Accessoires optionnels

Résistance électrique: GRW-1,4kW/230V; GRW-2,0kW/230V; GRW-3,0kW/230V ou GRW-4,5kW/400V.



	Diamètre (mm)	A (mm)	B (mm)
SWK-100.A	595	906	127
SWK-120.A	595	1018	127
SWK-140.A	595	1140	127
SWK-150.A	690	940	130

Données techniques

Code du produit	Capacité (l)	Surface du serpentin (m ²)	Pression nominale (cuve / serpentin) (MPa)	Puissance du serpentin** (kW)	Épaisseur / matériel / type d'isolation *** (mm)	Consommation d'entretien **** (W)	Modèle de l'anode
SWK-100.A	97	0,82	0,6 / 1,0 MPa	25	65/PUR/NR	33	AMW.M8.450
SWK-120.A	111	1,0	0,6 / 1,0 MPa	30	65/PUR/NR	36	AMW.M8.450
SWK-140.A	134	1,1	0,6 / 1,0 MPa	32	65/PUR/NR	38	AMW.M8.450
SWK-150.A	150	1,14	0,6 / 1,0 MPa	33	70/PUR/NR	39	AMW.M8.450

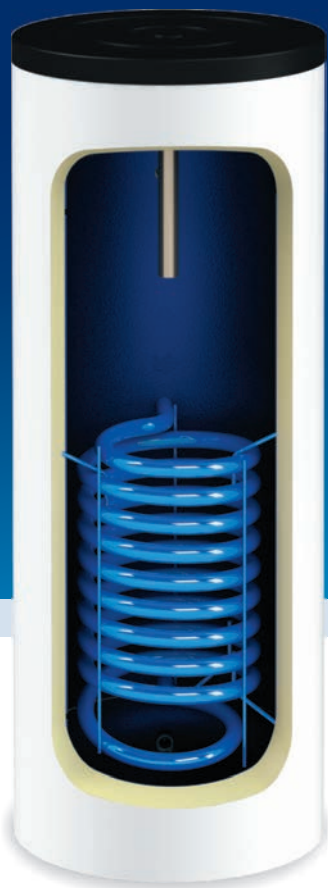
* Les conditions détaillées de la garantie sont décrites dans la carte de garantie.

** Avec paramètres: 80/10/45°C (température d'eau primaire / température d'eau froide / température de l'eau chaude sanitaire), le débit de l'eau dans le serpentin est de 2,5 m³/h.

*** Isolation: R - démontable, NR - indémontable.

**** Conformément au règlement (UE) 812/2013, 814/2013.

SW



100-300 litres



Autres capacités



8 ans de garantie

Avantages

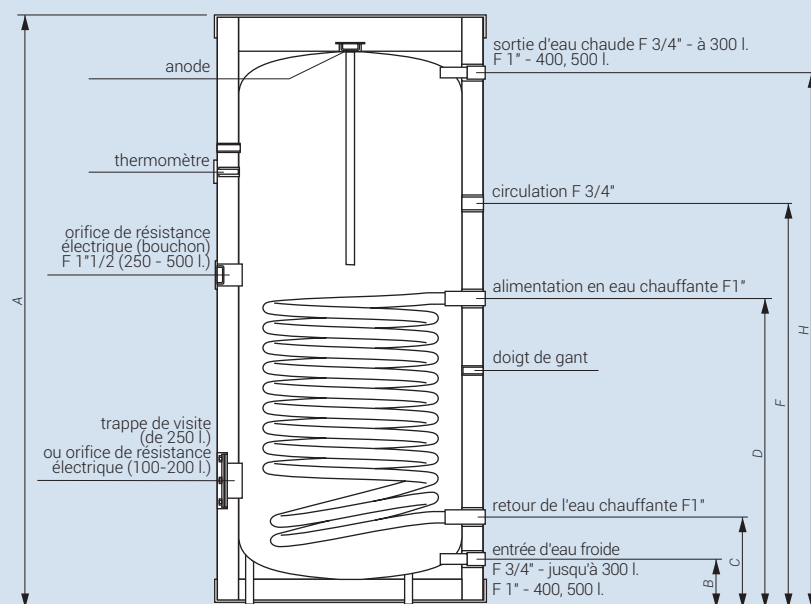
Technologie de la production avancée

- automatisme permet de garder la récurrence et la précision de la production
- couche uniforme de l'épaisseur optimale garantit la plus haute qualité de la protection anticorrosion

Qualité sans concurrence

- produits fabriqués des nuances d'acier soigneusement sélectionnés, livrés par des fournisseurs éprouvés
- chaque produit (100%) passe le contrôle d'étanchéité et de qualité de la couche émaillée

Dimensions



	Diamètre (mm)	A (mm)	B (mm)	C (mm)	D (mm)	E (mm)	F (mm)	G (mm)	H (mm)	I (mm)
SW-100	500	1200	112	240	753	-	851	-	1065	-
SW-120	500	1365	112	240	851	-	916	-	1235	-
SW-140	500	1435	112	240	851	-	1065	-	1305	1200
SW-200	590	1610	127	258	813	-	903	-	1464	1334
SW-250.1	690	1380	127	241	740	-	841	-	1230	1116
SW-300.1	690	1615	127	241	852	-	953	-	1464	1350
SW-400	755	1600	125	254	856	-	986	-	1490	1377
SW-500	854	1800	136	266	990	-	1220	-	1584	1453

Ballon préparateur ECS avec le serpentin en spirale destiné à chauffer l'eau en collaboration avec la chaudière du chauffage central

Accessoires optionnels

Résistance électriques GRW de 1,4 kW à 4,5 kW toutes capacités ou 6,0 kW à partir de 250 litres.

Flansza.GRW - adaptateur pour résistance électr. monté sur le trappe de visite (dès 250 litres)
- max. puissance GRW 4,5 kW

Données techniques

Code du produit	Capacité (l)	Surface d'échange thermique (m ²)	Pression nominale (cuve / serpentin) (Mpa)	Puissance du ballon (kW) **	Epaisseur / matériel / type d'isolation *** (mm)	Consommation d'entretien **** (W)	Modèle de l'anode
SW-100	105	0,8	0,6 / 1,0	24	53 / PUR / NR	39	AMW.660
SW-120	124	1,0	0,6 / 1,0	30	53 / PUR / NR	43	AMW.800
SW-140	134	1,0	0,6 / 1,0	30	53 / PUR / NR	47	AMW.800
SW-200	204	1,1	0,6 / 1,0	32	65 / PUR / NR	59	AMW.M8.450
SW-250.1	259	1,2	0,6 / 1,0	35	68 / PUR / NR	52	AMW.M8.450
SW-300.1	312	1,5	0,6 / 1,0	45	68 / PUR / NR	57	AMW.M8.400
SW-400	375	1,7	0,6 / 1,0	50	72 / EPS / R	101	AMW.M8.500
SW-500	465	2,25	0,6 / 1,0	65	100 / EPS / R	82	AMW.M8.500

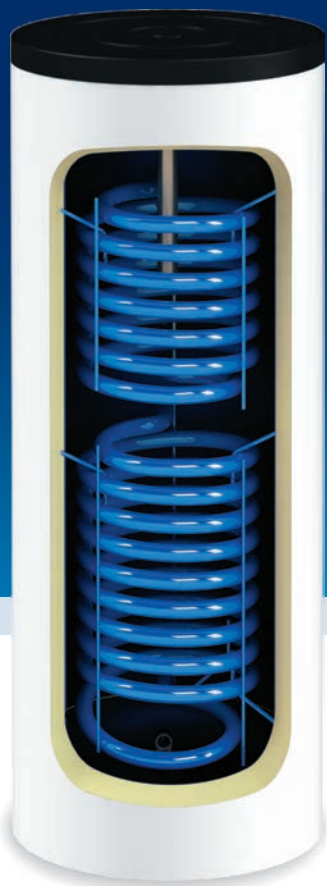
* Les conditions détaillées de la garantie sont décrites dans la carte de garantie.

** Avec paramètres: 80/10/45°C (température d'eau primaire / température d'eau froide / température de l'eau chaude sanitaire), le débit de l'eau dans le serpentin est de 2,5 m³/h.

*** Isolation: R - démontable, NR - indémontable.

**** Conformément au règlement (UE) 812/2013, 814/2013.

SB



200-300 litres



Autres capacités



Avantages

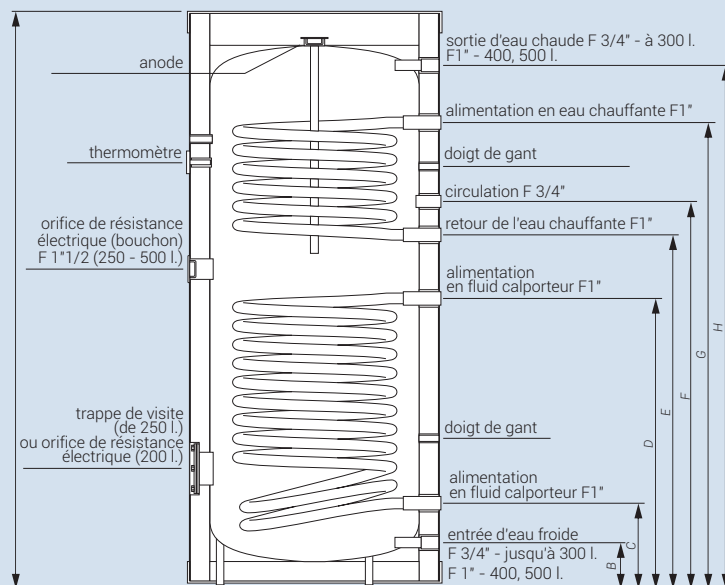
Technologie de la production avancée

- automatisme permet de garder la récurrence et la précision de la production
- couche uniforme de l'épaisseur optimale garantit la plus haute qualité de la protection anticorrosion

Qualité sans concurrence

- produits fabriqués des nuances d'acier soigneusement sélectionnés, livrés par des fournisseurs éprouvés
- chaque produit (100%) passe le contrôle d'étanchéité et de qualité de la couche émaillée

Dimensions



	Diamètre (mm)	A (mm)	B (mm)	C (mm)	D (mm)	E (mm)	F (mm)	G (mm)	H (mm)	I (mm)
SB-200	590	1610	127	258	813	903	993	1290	1464	1334
SB-250.1	690	1380	127	241	628	747	837	1079	1230	1116
SB-300.1	690	1615	127	241	852	981	1071	1313	1464	1350
SB-400	755	1660	125	254	856	986	1076	1319	1490	1377
SB-500	854	1800	136	266	990	1115	1220	1448	1584	1453

Ballon préparateur ECS avec deux serpents pour une collaboration avec la chaudière et l'installation solaire

Accessoires optionnels

Résistance électriques GRW de 1,4kW à 4,5kW toutes capacités ou 6,0kW à partir de 250 litres.

Flansa.GRW - adaptateur pour résistance électr. monté sur le trappe de visite (dès 250 litres)
- max. puissance GRW 4,5 kW

Données techniques

Code du produit	Capacité (l)	Surface du serpent du bas / du haut (m²)	Pression nominale (cuve / serpent) (MPa)	Puissance du serpent du bas / du haut (kW) *	Épaisseur / matériel / type d'isolation **	Consommation d'entretien*** (W)	Modèle de l'anode
SB-200	204	1,1 / 0,75	0,6 / 1,0	32 / 22	65 / PUR / NR	59	AMW.M8.400
SB-250.1	257	1,0 / 0,8	0,6 / 1,0	35 / 24	68 / PUR / NR	54	AMW.M8.400
SB-300.1	310	1,5 / 0,8	0,6 / 1,0	45 / 24	68 / PUR / NR	58	AMW.M8.500
SB-400	366	1,7 / 0,9	0,6 / 1,0	50 / 27	72 / EPS / R	98	AMW.M8.500
SB-500	455	2,25 / 1,04	0,6 / 1,0	65 / 30	100 / EPS / R	84	AMW.M8.590

* Les conditions détaillées de la garantie sont décrites dans la carte de garantie.

** Avec paramètres: 80/10/45°C (température d'eau primaire / température d'eau froide / température de l'eau chaude sanitaire), le débit de l'eau dans le serpent est de 2,5 m³/h.

*** Isolation: R - démontable, NR - indémontable.

**** Conformément au règlement (UE) 812/2013, 814/2013.

Ballon préparateur ECS vertical

SE



140-300 litres



Autres capacités



Avantages

Technologie de la production avancée

- automatisme permet de garder la récurrence et la précision de la production
- couche uniforme de l'épaisseur optimale garantit la plus haute qualité de la protection anticorrosion

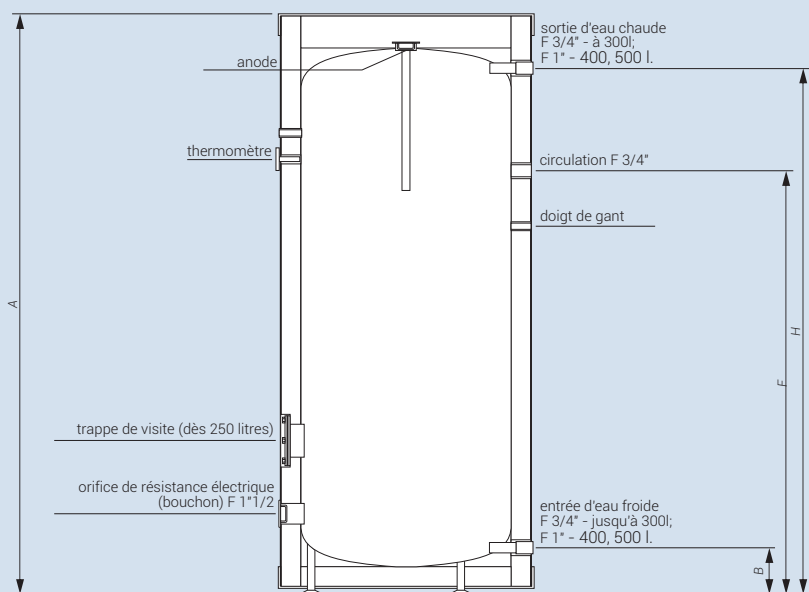
Qualité sans concurrence

- produits fabriqués des nuances d'acier soigneusement sélectionnés, livrés par des fournisseurs éprouvés
- chaque produit (100%) passe le contrôle d'étanchéité et de qualité de la couche émaillée

Haute qualité d'isolation thermique et l'esthétique de la jaquette

- épaisseur optimale de la couche d'isolation minimise des pertes d'énergie.
- jaquette du ballon préparateur faite d'un plastique en ABS esthétique et résistant aux dommages.

Dimensions



	Diamètre (mm)	A (mm)	B (mm)	C (mm)	D (mm)	E (mm)	F (mm)	G (mm)	H (mm)	I (mm)
SE-140	500	1435	111	-	-	-	916	-	1301	-
SE-200	590	1610	127	-	-	-	1199	-	1464	-
SE-250.1	690	1380	127	-	-	-	943	-	1230	-
SE-300.1	690	1615	127	-	-	-	1093	-	1464	-
SE-400	755	1660	124	-	-	-	1125	-	1507	-
SE-500	854	1800	136	-	-	-	1220	-	1584	-

Ballon préparateur ECS destinés à stocker l'eau chaude sanitaire

Accessoires optionnels

Résistance électriques GRW de 1,4kW à 4,5kW toutes capacités ou 6,0kW à partir de 250 litres.

Flansza.GRW - adaptateur pour résistance élect. monté sur le trappe de visite (dès 250 litres)
- max. puissance GRW 4,5 kW

Données techniques

Code du produit	Capacité (l)	Pression nominale (cuve) (MPa)	Consommation d'entretien ** (W)	Epaisseur / matériel / type d'isolation *** (mm)	Modèle de l'anode
SE-140	140	0,6	53 / PUR / NR	47	AMW.400
SE-200	210	0,6	65 / PUR / NR	59	AMW.M8.450
SE-250.1	261	0,6	68 / PUR / NR	51	AMW.M8.450
SE-300.1	314	0,6	68 / PUR / NR	56	AMW.M8.450
SE-400	380	0,6	72 / EPS / R	98	AMW.M8.450
SE-500	485	0,6	100 / EPS / R	83	AMW.M8.400

* Les conditions détaillées de la garantie sont décrites dans la carte de garantie.

** Isolation: R - démontable, NR - indémontable.

*** Conformément au règlement (UE) 812/2013, 814/2013.

SWP



Avantages

Serpentin avec une très grande surface

- serpentin avec une surface
 - 2,1 m² - SWP-200
 - 2,6 m² - SWP-300
- recommandé pour la coopération avec une pompe à chaleur.

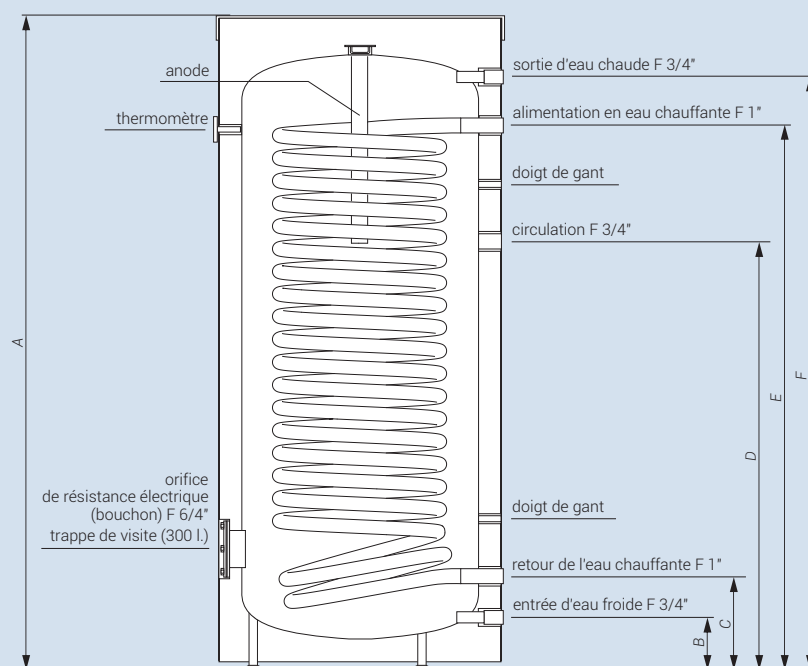
Technologie de production avancée

- l'automatisation garantit la précision d'exécution
- un revêtement émaillé de haute qualité d'épaisseur appropriée crée une protection anticorrosion de la plus haute qualité

Une qualité incomparable

- les produits sont fabriqués à partir de nuances d'acier sélectionnées fournies par des fournisseurs fiables
- chaque appareil (100 %) subit des tests d'étanchéité et un contrôle qualité des revêtements en émail

Dimensions



	Diamètre (mm)	A (mm)	B (mm)	C (mm)	D (mm)	E (mm)	F (mm)
SWP-200	595	1610	127	258	993	1290	1464
SWP-300	695	1615	127	241	1071	1313	1464

Ballon préparateur ECS avec un grand serpentin. Idéals en coopération avec la pompe à chaleur.

Accessoires optionnels

Résistance électrique: GRW-1,4kW/230V;
 GRW-2,0kW/230V; GRW-3,0kW/230V;
 GRW-4,5kW/400V (SWP-200, SWP-300),
 GRW-6,0kW/400V (SWP-300)

Données techniques

Code du produit	Capacité (l)	Surface du serpentin (m ²)	Pression nominale (cuve / serpentin) (MPa)	Puissance du serpentin** (kW)	Epaisseur / type d'isolation (mm)***	Consommation d'entretien**** (W)	Modèle de l'anode
SWP-200	199	2,1	0,6 / 1,0	60 / 18	65/PUR/NR	59	AMW.M8.400
SWP-300	310	2,6	0,6 / 1,0	70 / 21	67/PUR/NR	59	AMW.M8.500

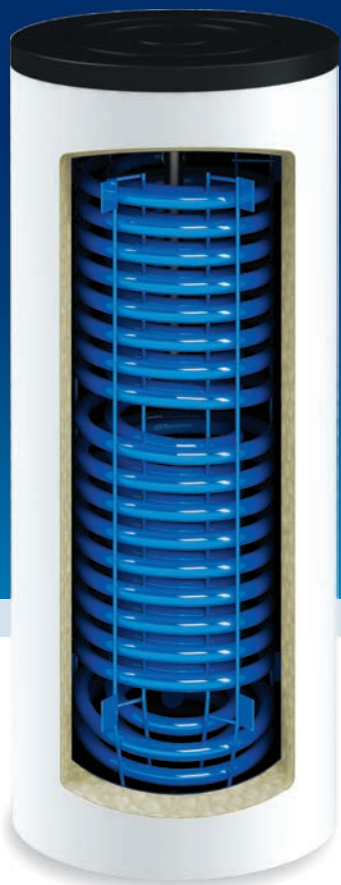
* Les conditions détaillées de la garantie sont décrites dans la carte de garantie.

** Avec paramètres: 80/10/45°C (température d'eau primaire / température d'eau froide / température de l'eau chaude sanitaire), le débit de l'eau dans le serpentin est de 2,5 m³/h.

*** Isolation: R - démontable, NR - indémontable.

**** Conformément au règlement (UE) 812/2013, 814/2013.

SWPC



Ballon préparateur ECS avec très grand serpentin. Idéals en coopération avec la pompe à chaleur

Avantages

Serpentin avec une très grande surface

- double serpentin avec une surface 4,22 m²
- recommandé pour la coopération avec une pompe à chaleur.

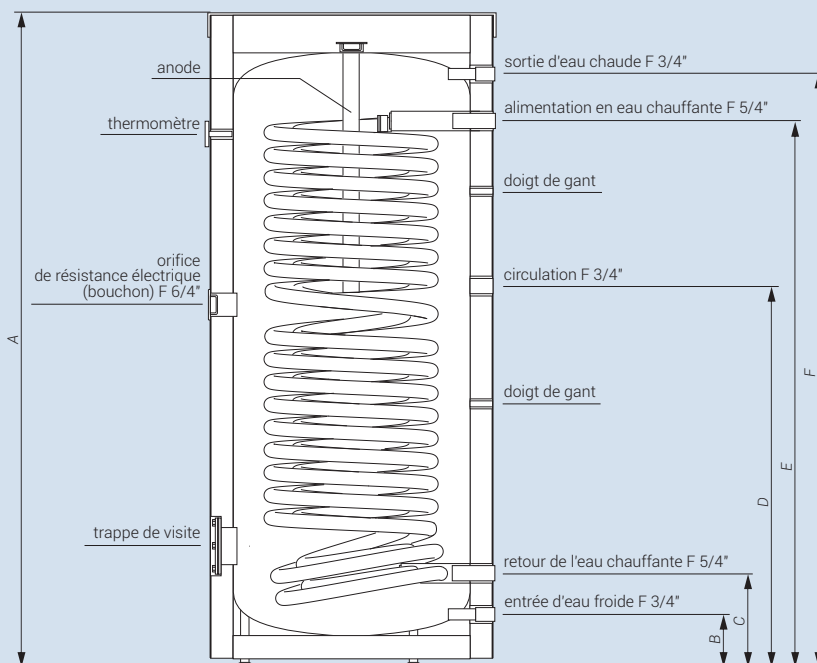
Technologie de production avancée

- l'automatisation garantit la précision d'exécution
- un revêtement émaillé de haute qualité d'épaisseur appropriée crée une protection anticorrosion de la plus haute qualité

Une qualité incomparable

- les produits sont fabriqués à partir de nuances d'acier sélectionnées fournies par des fournisseurs fiables
- chaque appareil (100 %) subit des tests d'étanchéité et un contrôle qualité des revêtements en émail

Dimensions



	Diamètre (mm)	A (mm)	B (mm)	C (mm)	D (mm)	E (mm)	F (mm)
SWPC-300	695	1615	127	237	953	1354	1464

Accessoires optionnels

Résistance électriques GRW de 1,4kW à 4,5kW

Flansa.GRW - adaptateur pour résistance électr. monté sur la trappe de visite - max. puissance GRW 4,5 kW

Données techniques

Code du produit	Capacité (l)	Surface du serpentin (m ²)	Pression nominale (cuve / serpentin) (MPa)	Puissance du serpentin** (kW)	Épaisseur / type d'isolation (mm)***	Consommation d'entretien**** (W)	Modèle de l'anode
SWPC-300	305	4,22	0,6 / 1,0	120 / 36	67/PUR/NR	61	AMW.M8.590

* Les conditions détaillées de la garantie sont décrites dans la carte de garantie.

** Avec paramètres: 80/10/45°C (température d'eau primaire / température d'eau froide / température de l'eau chaude sanitaire), le débit de l'eau dans le serpentin est de 2,5 m³/h.

*** Isolation: R - démontable, NR - indémontable.

**** Conformément au règlement (UE) 812/2013, 814/2013.

SWVPC



Le ballon combiné échangeur d'ECS et un ballon tampon pour le chauffage central, soutiens le chauffage et le refroidissement des pièces. Ballon dispose d'un double serpentin de 2,7 m²

Accessoires optionnels

Possibilité d'utiliser un résistance élec. dans la partie ECS et chauffage centrale.

GRW-1,4kW / 230V; GRW-2,0kW / 230V;
GRW-3,0kW / 230V ; GRW-4,5kW / 400V

Avantages

Double serpentin

- Construction spéciale - deux serpentins reliés par un collecteur assurent un débit et une surface de chauffe élevés, ce qui garantit le plus haut rendement de la PAC.

Cloison dans le ballon tampon

- Cloison dans le ballon tampon du chauffage central empêche le mélange de l'eau chaude alimentant le système de chauffage central avec de l'eau froide retournant au ballon tampon.

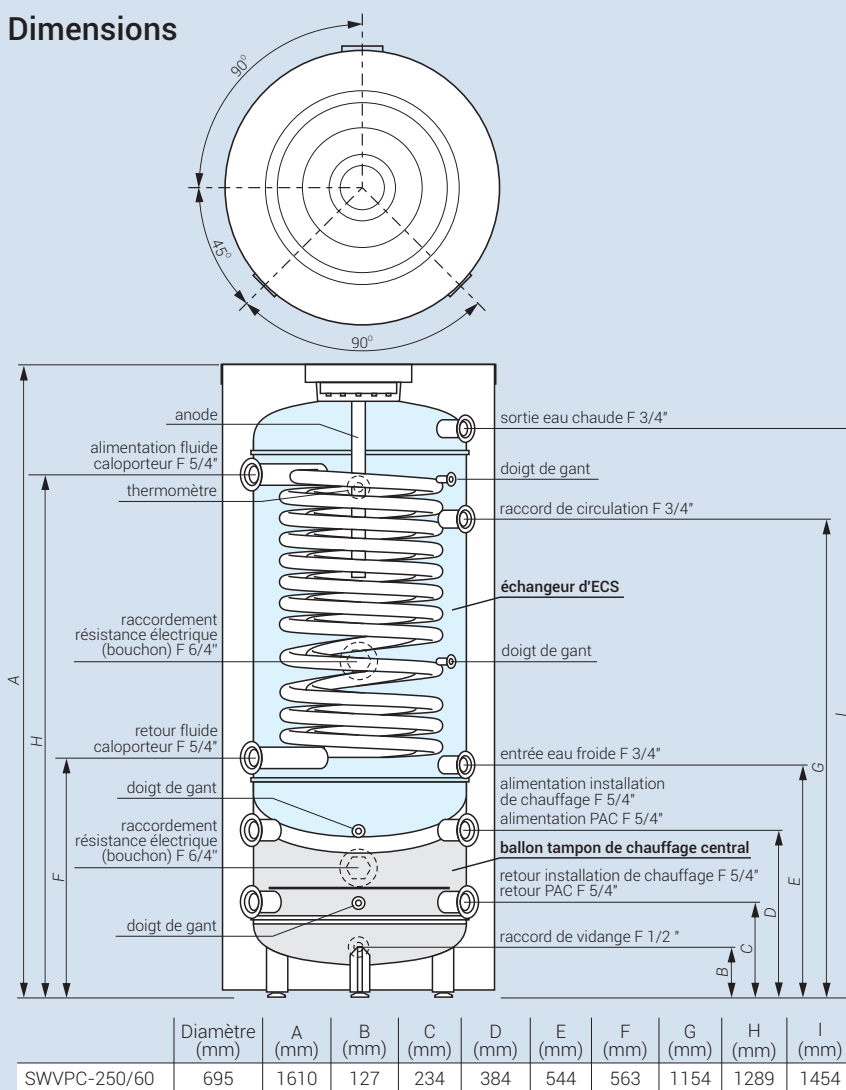
Performance et compacité réunies

- La conception compacte permet une installation simplifiée dans des pièces petites ou moins modulables, et une bonne capacité assure le confort de l'ECS même pour une famille de 4 personnes.

Carter renforcé

- Le boîtier en ABS est durable et protège le ballon contre les dommages mécaniques, et le matériau ne vieillit pas pendant de nombreuses années d'utilisation.

Dimensions



Données techniques

Code produit	Capacité ECS / chauffage (l)	Surface d'échange thermique (m ²)	Pression nominale (ballon d'ECS / ballon tampon chauffage) (MPa)	Puissance d'échangeur ** (kW)	Épaisseur d'isolation / matériau *** (mm)	Pertes à l'arrêt **** (W)	Modèle d'anode
SWVPC-250/60	235/60	2,7	0,6 / 0,3	75 / 23	67/PUR/NR	56	AMW.M8.500

* Les conditions détaillées de la garantie sont décrites dans la carte de garantie.

** Avec paramètres: 80/10/45°C (température d'eau primaire / température d'eau froide / température de l'eau chaude sanitaire), le débit de l'eau dans le serpentin est de 2,5 m³/h.

*** Isolation: R - démontable, NR - indémontable.

**** Conformément au règlement (UE) 812/2013, 814/2013.

SVK



Avantages

Classe d'efficacité énergétique A

Ballon tampon SVK assure la plus haute économie énergétique.

- très bonne isolation limite les pertes de chaleur plus que 50%
- cela permet d'économiser environ 320 kWh par an par rapport à un autre ballon préparateur ECS dans la classe C

Très bonne isolation thermique et l'esthétique de la jaquette

- isolation de l'épaisseur de 65mm en mousse PUR
- jaquette du ballon préparateur faite d'un plastique en ABS esthétique et résistant aux dommages

Qualité sans concurrence

- produits fabriqués des nuances d'acier soigneusement sélectionnés, livrés par des fournisseurs éprouvés
- chaque produit (100%) passe le contrôle d'étanchéité

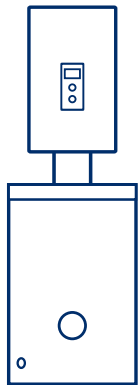
Montage facile

- orifices vers le haut permettent un montage facile dessous l'unité intérieure du PAC.

Possibilité de travailler dans des systèmes de chauffage

ou de refroidissement avec une PAC (ballon tampon de chaleur et de froid en collaboration avec une PAC).

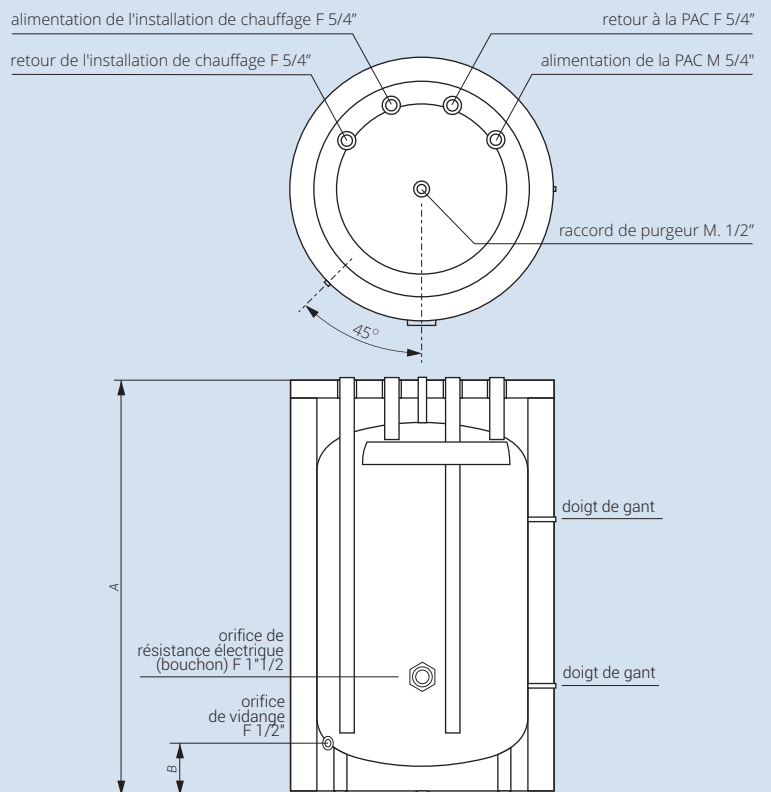
Parfait pour des installations de chauffage, p.ex. en coopération avec PAC.



Accessoires optionnels

Résistance électrique: GRW-1,4kW/230V; GRW-2,0kW/230V; GRW-3,0kW/230V ou GRW-4,5kW/400V.

Dimensions



	Diamètre (mm)	A (mm)	B (mm)
SVK-100.1	595	906	127

Données techniques

Code du produit	Capacité (l)	Pression nominale (MPa)	Épaisseur / matériel / type d'isolation **	Consommation d'entretien *** (W)
SVK-100.1	101	0,3 MPa	65/PUR/NR	31

* Les conditions détaillées de la garantie sont décrites dans la carte de garantie.

** Isolation: R - démontable, NR - indémodable.

*** Conformément au règlement (UE) 812/2013, 814/2013.

SVH



Ballon tampon mural de chaleur et de froid, conçu pour fonctionner avec des pompes à chaleur et des chaudières, pouvant également servir de couplage, séparateur hydraulique du circuit de chauffage de la chaufferie.

Équipement supplémentaire

Résistances électriques: GRW-1,4kW/230V; GRW-2,0kW/230V; GRW-3,0/230V ou GRW-4,5kW/400V

Avantages

Tampon de chaleur et de froid

- Le ballon tampon est conçu pour stocker la chaleur et/ou le froid en collaboration avec une pompe à chaleur

Très bonne isolation thermique et esthétique du ballon

- Isolation en mousse PUR assurant des pertes de chaleur minimales
- Ballon esthétique et résistant aux dommages en ABS

Qualité inégalée

- Les produits sont fabriqués à partir de types d'acier sélectionnés fournis par des fournisseurs éprouvés
- Chaque appareil (100%) subit des tests d'étanchéité

Installation et montage faciles

- Grâce au support et à deux paires de raccords de connexion placés sur les côtés opposés, le tampon peut être installé presque n'importe où dans la chaufferie

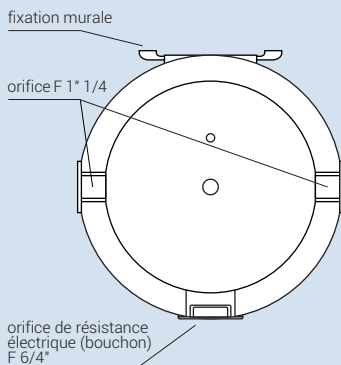
Raccord pour résistance électrique

- les tampons sont équipés d'un raccord 6/4" permettant l'installation d'une résistance électrique

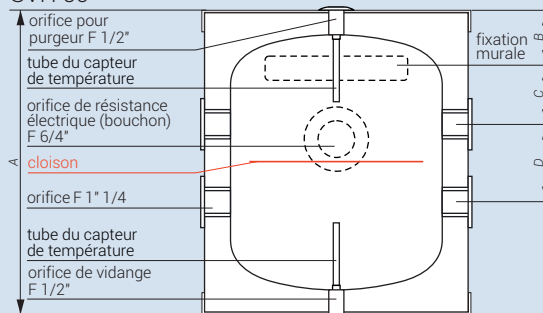
Cloison*

- la cloison empêche le mélange de l'eau chaude alimentant l'installation de chauffage central et de l'eau froide revenant de l'installation concerne la capacité de 50 litres

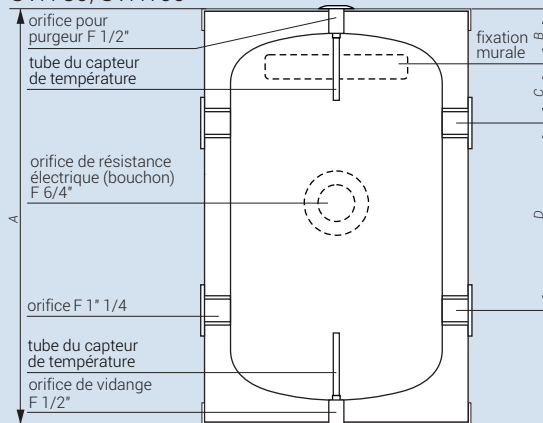
Dimensions



SVH 50



SVH 80; SVH100



	Diamètre (mm)	A (mm)	B (mm)	C (mm)	D (mm)
SVH-50	452	545	100	113	117
SVH-80	452	805	100	113	377
SVH-100	452	975	100	113	547

Données techniques

Code du produit	Capacité (l)	Pression nominale (MPa)	Épaisseur / matériel / type d'isolation** (mm)	Consommation d'entretien*** (W)
SVH-50	50	0,3 MPa	30/PUR/NR	30
SVH-80	81	0,3 MPa	30/PUR/NR	42
SVH-100	100	0,3 MPa	30/PUR/NR	46

* Les conditions détaillées de la garantie sont décrites dans la carte de garantie.

** Isolation: R - démontable, NR - indémontable.

*** Conformément au règlement (UE) 812/2013, 814/2013.

Ballon tampon du chauffage central non émaillé

SV / SVW



200, 300,
500 litres

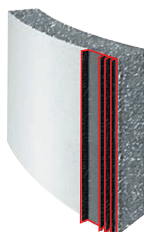


400, 800,
1000 litres



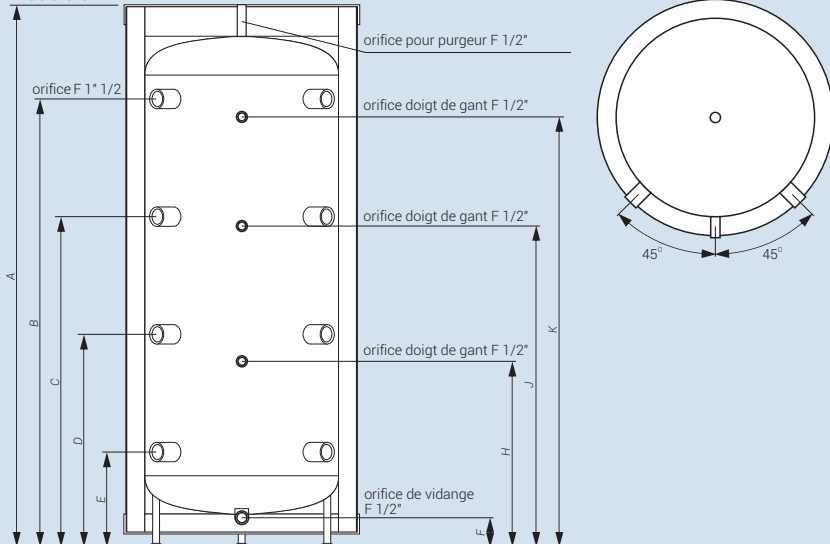
Ils sont parfaits pour le stockage de la chaleur de plusieurs sources, p. ex. de deux chaudières et de l'installation solaire.

Isolation tampon éco-efficace assure une installation rapide grâce à une bande de fermeture pratique et des pertes d'énergie minimales grâce à sa fabrication en fibres de polyester provenant à 100% du recyclage.**

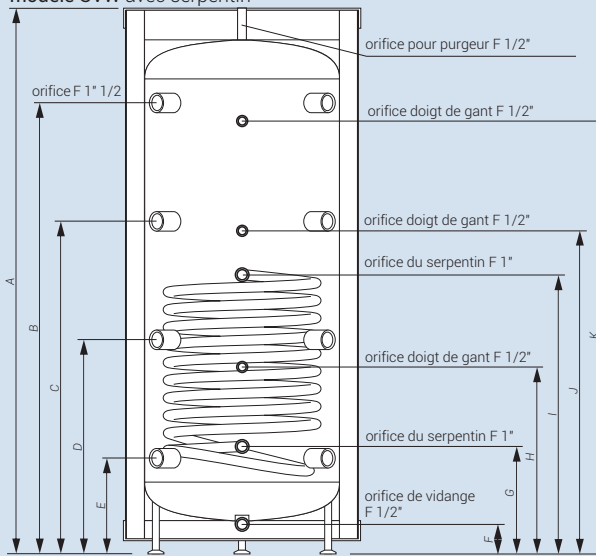


Dimensions

modèle SV



modèle SVW avec serpentin



	Diamètre (mm)	A (mm)	B (mm)	C (mm)	D (mm)	E (mm)	F (mm)	G (mm)	H (mm)	I (mm)	J (mm)	K (mm)
SV-200.1	595	1616	1322	970	618	266	125	-	554	-	911	1239
SV-300.2	692	1596	1338	973	611	249	126	-	544	-	940	1249
SV-400.1	755	1643	1368	996	626	256	124	-	550	-	947	1278
SV-500.1	854	1761	1446	1051	656	261	130	-	629	-	1064	1379
SV-800.1	994	1900	1566	1142	718	294	160	-	691	-	1099	1539
SV-1000.1	994	2230	1895	1362	828	294	160	-	801	-	1379	1869
SVW-200.1	595	1616	1322	970	618	266	125	256	554	811	911	1239
SVW-300.2	692	1596	1338	973	611	249	126	239	544	850	940	1249
SVW-400.1	755	1643	1368	996	626	256	124	246	550	856	947	1278
SVW-500.1	854	1761	1446	1051	656	261	130	251	629	974	1064	1379
SVW-800.1	994	1900	1566	1142	718	294	160	293	691	1182	1099	1539
SVW-1000.1	994	2230	1895	1362	828	294	160	293	801	1294	1379	1869

Données techniques

Code du produit	Capacité (l)	Surface du serpentin (m ²)	Pression nominale (cuve/serpentin) (MPa)	Epaisseur/matériau/type d'isolation **(mm)	Consommation d'entretien *** (W)
SV-200.1	220	-	0,3 / -	65 / PUR / NR	53
SV-300.2	324	-	0,3 / -	67 / PUR / NR	65
SV-400.1	399	-	0,3 / -	72 / EPS / R	87
SV-500.1	493	-	0,3 / -	100 / EPS / R	78
SV-800.1	795	-	0,3 / -	100 / WPOL / R	120
SV-1000.1	942	-	0,3 / -	100 / WPOL / R	127
SVW-200.1	219	0,75	0,3 / 1,0	65 / PUR / NR	53
SVW-300.2	322	1,5	0,3 / 1,0	67 / PUR / NR	65
SVW-400.1	396	1,7	0,3 / 1,0	72 / EPS / R	87
SVW-500.1	490	2,25	0,3 / 1,0	100 / EPS / R	78
SVW-800.1	790	3,0	0,3 / 1,0	100 / WPOL / R	121
SVW-1000.1	936	3,5	0,3 / 1,0	100 / WPOL / R	128

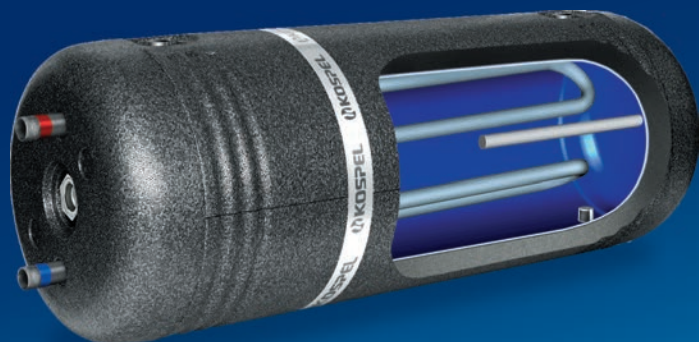
* Les conditions détaillées de la garantie sont décrites dans la carte de garantie.

** Concerne les ballons tampons de 800 et 1000 litres

*** Isolation: R - démontable, NR - indémontable.

**** Conformément au règlement (UE) 812/2013, 814/2013.

WW



Avantages

Technologie de production avancée

- l'automatisation garantit la précision d'exécution
- une couche uniforme d'émail d'épaisseur appropriée crée une protection anticorrosion de la plus haute qualité

Qualité imbattable

- les produits sont fabriqués à partir de nuances d'acier sélectionnées fournies par des fournisseurs fiables
- les produits subissent des tests d'étanchéité et un contrôle qualité des revêtements émaillés

Bonne isolation thermique

- logement modernisé au look moderne
- une épaisseur d'isolation sélectionnée avec précision minimise les pertes d'énergie.

Diffuseur d'eau

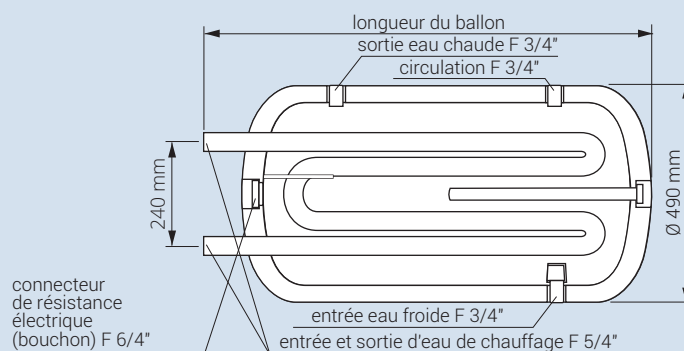
- réduit le mélange d'eau froide et d'eau chaude
- assure une répartition optimale de la température de l'eau dans le réservoir

Indicateur de température

- permet de contrôler la température de l'eau dans le réservoir

Les échangeurs à serpentin chauffent l'eau en coopération avec des chaudières de chauffage.

Dimensions



WW-80	Longueur 920 mm
WW-100	Longueur 1125 mm
WW-120	Longueur 1295 mm
WW-140	Longueur 1365 mm

Accessoires optionnels

Résistance électrique: GRW-1,4kW/230V; GRW-2,0kW/230V; GRW-3,0kW/230V ou GRW-4,5kW/400V

Données techniques

Code produit	Capacité (l)	Surface d'échange thermique (m ²)	Pression nominale (ballon/serpentin) (MPa)	Épaisseur / matériau / type d'isolant** (mm)	Puissance*** (kW)	Pertes à l'arrêt**** (W)	Modèle d'anode
WW-80	84	0,3	0,6 / 0,6	50/EPS/NR	10	56	AMW.400
WW-100	107	0,3	0,6 / 0,6	50/EPS/NR	10	64	AMW.400
WW-120	127	0,4	0,6 / 0,6	50/EPS/NR	12	66	AMW.660
WW-140	138	0,4	0,6 / 0,6	50/EPS/NR	12	73	AMW.660

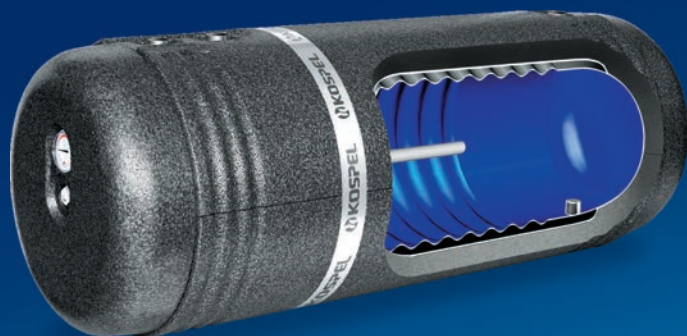
* Les conditions détaillées de la garantie sont décrites dans la carte de garantie.

** Avec paramètres: 80/10/45°C (température d'eau primaire / température d'eau froide / température de l'eau chaude sanitaire), le débit de l'eau dans le serpentin est de 2,5 m³/h.

*** Isolation: R - démontable, NR - indémontable.

**** Conformément au règlement (UE) 812/2013, 814/2013.

WP



Avantages

Technologie de production avancée

- l'automatisation garantit la précision d'exécution
- une couche uniforme d'émail d'épaisseur appropriée crée une protection anticorrosion de la plus haute qualité

Qualité imbattable

- les produits sont fabriqués à partir de nuances d'acier sélectionnées fournies par des fournisseurs fiables
- les produits subissent des tests d'étanchéité et un contrôle qualité des revêtements émaillés

Une technologie de cuve à paroi ondulée

- cuve à paroi ondulée augmentent la surface de chauffe
- installation possible dans des systèmes fermés (avec pression nominale dans l'enveloppe 3 bar)

Bonne isolation thermique

- logement modernisé au look moderne
- une épaisseur d'isolation sélectionnée avec précision minimise les pertes d'énergie.

Diffuseur d'eau

- réduit le mélange d'eau froide et d'eau chaude
- assure une répartition optimale de la température de l'eau dans le réservoir

Indicateur de température

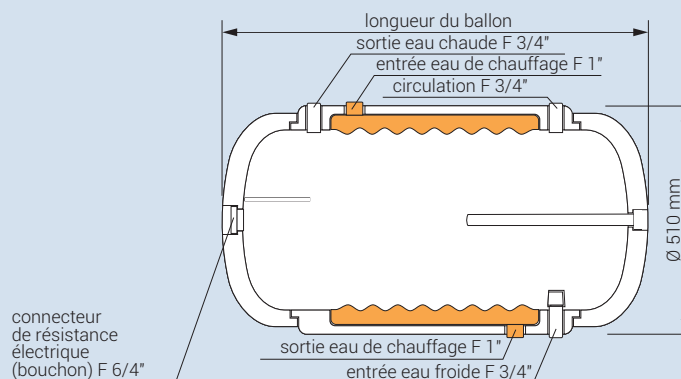
- permet de contrôler la température de l'eau dans le réservoir

Ballon échangeurs avec une double envelopp, garantissent la puissance de chauffage la plus élevée et court temps de chauffage

Accessoires optionnels

Résistance électrique: GRW-1,4kW/230V; GRW-2,0kW/230V; GRW-3,0kW/230V ou GRW-4,5kW/400V

Dimensions



WP-100	Longueur 1080 mm
WP-120	Longueur 1250 mm
WP-140	Longueur 1320 mm

Données techniques

Code produit	Capacité (l)	Surface d'échange thermique serpentín / enveloppe (m ²)	Pression nominale (ballon / serpentín / enveloppe) (MPa)	Épaisseur / matériau / type d'isolant ** (mm)	Puissance serpentín / enveloppe *** (kW)	Pertes à l'arrêt **** (W)	Modèle d'anode
WP-100	109	- / 0,75	0,6 / - / 0,3	50/EPS/NR	- / 20	56	AMW.400
WP-120	130	- / 0,95	0,6 / - / 0,3	50/EPS/NR	- / 27	65	AMW.660
WP-140	140	- / 1,05	0,6 / - / 0,3	50/EPS/NR	- / 29	69	AMW.660




* Les conditions détaillées de la garantie sont décrites dans la carte de garantie.

** Avec paramètres: 80/10/45°C (température d'eau primaire / température d'eau froide / température de l'eau chaude sanitaire), le débit de l'eau dans le serpentín est de 2,5 m³/h.

*** Isolation: R - démontable, NR - indémontable.

**** Conformément au règlement (UE) 812/2013, 814/2013.

Accessoires pour ballons et échangeurs d'ECS

Photo	Code produit	Description
	ANODA.AMW.400	Anode de magnésium AMW 22x420 avec bouchon 3/4"
	ANODA.AMW.570	Anode de magnésium AMW 31x570 avec bouchon 5/4"
	ANODA.AMW.660	Anode de magnésium AMW 21x660 avec bouchon 3/4"
	ANODA.AMW.760	Anode de magnésium AMW 31x760 avec bouchon 5/4"
	ANODA.AMW.800	Anode de magnésium AMW 21x840 avec bouchon 3/4"
	ANODA.AMW.M8.400	Anode de magnésium AMW 40x400 M8
	ANODA.AMW.M8.450	Anode de magnésium AMW 33x450 M8
	ANODA.AMW.M8.500	Anode de magnésium AMW 40x500 M8
	ANODA.AMW.M8.590	Anode de magnésium AMW 40x590 M8
	ANODA.ELEKTRONICZNA.L380.PL	Anode électronique (titane) L380, avec bouchon 6/4" pour ballons jusqu'à 500 litres
	FLANSA.GRW	Bride GRW - adaptateur pour la résistance elec. GRW WMD-149 F 6/4" (montage sur trappe de visite du ballon de 250 - 500 litres)
	GRZAŁKA.GRW-1.4	Résistance elec. avec thermostat GRW-1,4kW/230V, 6/4"
	GRZAŁKA.GRW-2.0	Résistance elec. avec thermostat GRW-2,0kW/230V, 6/4"
	GRZAŁKA.GRW-3.0/230V	Résistance elec. avec thermostat GRW-3,0kW/230V, 6/4"
	GRZAŁKA.GRW-4,5/400V	Résistance elec. avec thermostat GRW-4,5kW/400V, 6/4"
	GRZAŁKA.GRW-6,0/400V	Résistance elec. avec thermostat GRW-6,0kW/400V, 6/4"
	KLUCZ.SWK	Cles 1 1/2" pour la résistance GRW et anode (WMD-216) – pour ballons de classe énergétique „A"
	KLUCZ.KORKA	Clés 1 1/2" pour la résistance GRW (1 1/2" WMD-145) – pour ballons de classe énergétique „B" et „C"
	WIESZAK.WMD-019	Support mural WMD-019 pour les préparateur horizontaux (2 pcs.)



Chauffe-eau électriques instantanés

Les chauffe-eau KOSPEL sont la solution parfaite pour les maisons et les bureaux. Le rendement élevé et la classe énergétique A sont associés à une faible consommation d'énergie. La petite taille des réchauffeurs permet de les installer à proximité des points de consommation, ce qui élimine les pertes de transmission.

Les chauffe-eau KOSPEL garantissent des économies d'énergie et d'argent.





■ Chauffe-eau électrique pour usage domestique - à savoir

■ Consommation d'énergie uniquement pendant l'utilisation

■ Haute classe énergétique



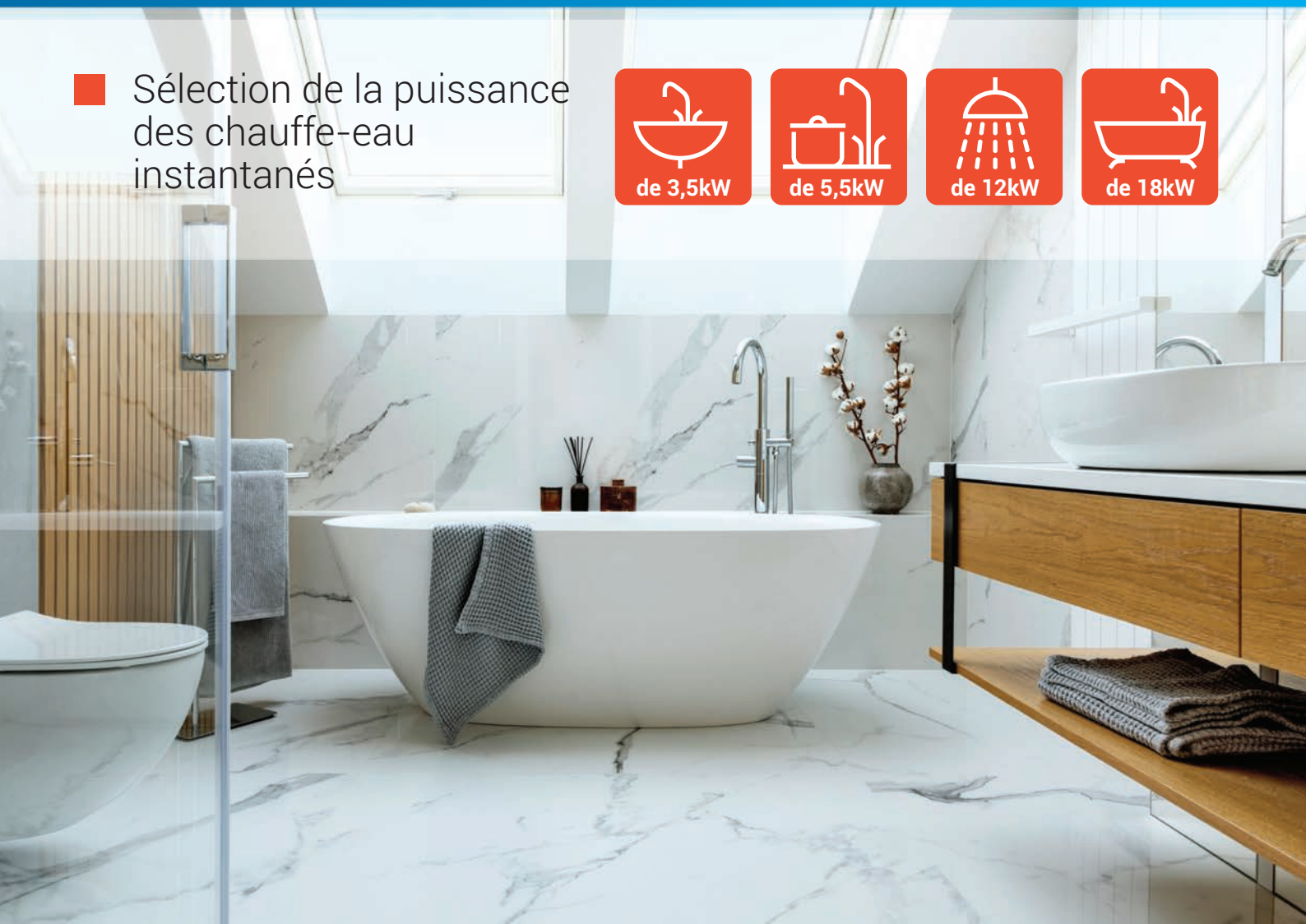
■ Ne perdez pas de chaleur dans le ballon!

Un chauffe-eau à accumulation moyen disponible sur le marché (80l) génère des pertes d'énergie d'environ 1,5 kWh/24h.

En le remplaçant par un chauffe-eau instantané, vous pouvez économiser jusqu'à 550 kWh par an !



■ Sélection de la puissance des chauffe-eau instantanés



■ Eau chaude sans limites

Les chauffe-eau instantanés fournissent de l'eau chaude immédiatement, de manière continue et sans être limités par la capacité du ballon..



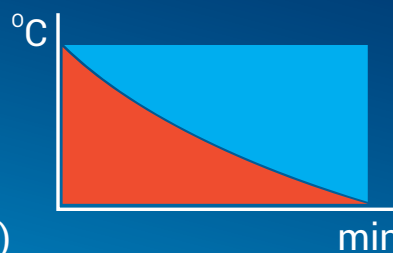
40°C - 3 sec.



Dans les chauffe-eau à accumulation, la quantité d'eau chaude est limitée, et une fois épuisée, il faut attendre que la prochaine portion soit chauffée.



40°C - 1h (50 l)



Contrôle électronique précis

Les chauffe-eau avec contrôle électronique permettent une économie supplémentaire de **30%** par rapport à d'autres types de chauffe-eau grâce à la précision de la régulation de la température. Le contrôle facile assure un confort d'utilisation.

Sécurité

Les chauffe-eau électriques sont des appareils non émissifs. Leur utilisation est sûre tant pour l'utilisateur que pour l'environnement.

Installation facile

Les chauffe-eau électriques sont faciles à installer, ne nécessitent pas de raccordement au gaz ni de cheminée. Grâce à leurs dimensions compactes, ces appareils peuvent être utilisés dans de nombreux endroits, par exemple à la maison, au bureau, dans une cabane de jardin ou dans un établissement de restauration.

Aérateur à faible débit et pomme de douche.

Ils réduisent la consommation d'eau et d'énergie jusqu'à **50%**.



EPS2 EPS2.P



IP25

A

2 ans
de garantie*

Avantages

Commutateur de puissance

- régulation de puissance dans le chauffe-eau de 5,5kW / 4,4kW

Câble d'alimentation

- câble de connexion de 1,2m
- connexion au bornier électrique

EPS2

Robinet inclu

- appareil sans pression
- robinet en métal de trois voies inclu

Brise-jet pour le col de cigne

- confort d'utilisation
- économie en eau et en énergie jusqu'à 50 %

EPS2.P

Pomme de douche avec le limiteur de débit

- confort d'utilisation
- économie en eau et en énergie jusqu'à 50 %

Robinet inclu

- appareil sans pression
- robinet en métal de trois voies inclu

Les chauffe-eaux électriques instantanés petits et pas cher à monter dans chalet, bureau ou petite gastronomie

Application



EPS2
de 3,5kW

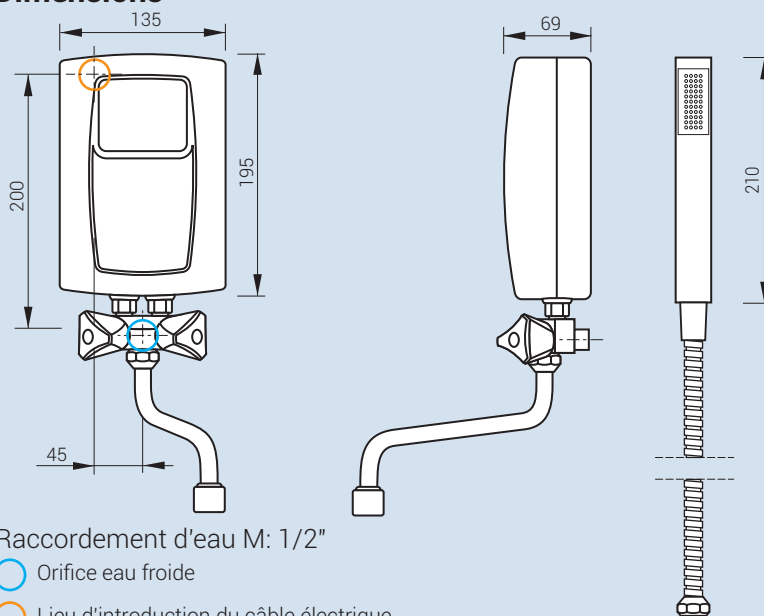


EPS2
de 5,5kW



EPS2P

Dimensions



Données techniques

Code du produit	Puissance nominale / Tension nominale	Pression d'eau (MPa)	Consommation nominale (A)	Section minimale des cordons d'alimentation (mm ²)	Rendement pour l'échauffement à (Δt=30°) (l/min.)
EPS2-3,5	3,5 kW / 230V~	0,12 - 0,6	15,2	3 x 1,5	1,7
EPS2-4,4	4,4 kW / 230V~	0,12 - 0,6	19,1	3 x 2,5	2,1
EPS2-5,5	5,5 kW / 230V~	0,12 - 0,6	23,9	3 x 2,5	2,6
EPS2.P-4,4	4,4 kW / 230V~	0,12 - 0,6	19,1	3 x 2,5	2,1
EPS2.P-5,5	5,5 kW / 230V~	0,12 - 0,6	23,9	3 x 2,5	2,6

* Les conditions détaillées de la garantie sont décrites dans la carte de garantie.

EPO2



IP25

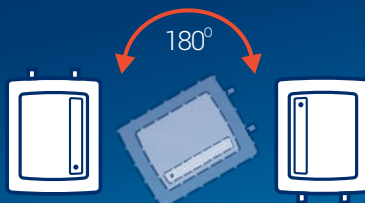
A

2 ans
de garantie*

Avantages

Montage universel

- possibilité du montage dessus ou dessous l'évier, avec des orifices vers le haut ou vers le bas



Brise-jet pour le col de cigne

- confort d'utilisation
- économie en eau et en énergie jusqu'à 50%

Application



de 3,5kW



de 5,5kW



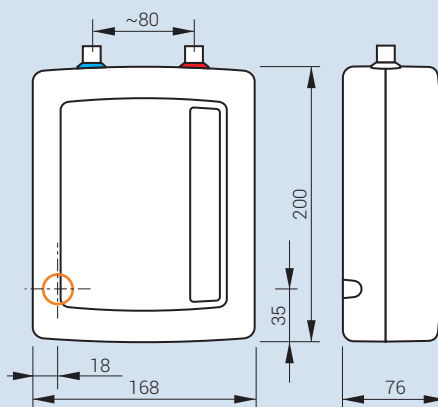
de 4,4kW **

Chauffe-eau idéal pour lavabo ou évier.

EPO2-6.2 - possibilité de la connecter à:

- installation monophasée 230~
- à 2 phases d'une installation triphasée 400V 2N~

Dimensions



Raccordement d'eau: M 3/8"

- Orifice eau froide
- Orifice eau chaude
- Lieu d'introduction du câble électrique

Données techniques

Code du produit	Puissance nominale / Tension nominale	Pression d'eau (Mpa)	Consommation nominale (A)	Section minimale des cordons d'alimentation (mm ²)	Rendement pour l'échauffement à (Δt=30°) (l/min.)
EPO2-3	3,5 kW / 230V~	0,12 - 0,6	15,2	3 x 1,5	1,7
EPO2-4	4,4 kW / 230V~	0,12 - 0,6	19,1	3 x 2,5	2,1
EPO2-5	5,5 kW / 230V~	0,12 - 0,6	23,9	3 x 2,5	2,7
EPO2-6.2	6,0 kW / 230V~ lub 400V 2N~	0,12 - 0,6	26,1 / ***13	3x4 / ***4x2,5	2,9

* Les conditions détaillées de la garantie sont décrites dans la carte de garantie.

** La possibilité d'utiliser un seul point d'eau en même temps

*** Valeurs pour connexion 400V 2N~

PPE4.M Medium electronic LCD



4 in 1
10/11/12/15
17/18/21/24
kW

27
kW

IP25

A

2 ans*
de garantie



Chauffe-eau avec commande électronique, avec affichage LCD et application de contrôle à distance.



Android
iOS

Avantages

Commande électronique

- économie d'énergie et d'eau grâce à la modulation fluide de la puissance
- réglage précis et confortable de la température de l'eau dans la plage de 30 à 60°C avec une précision de 1°C

4 puissances dans un seul chauffe eau

- la possibilité de choisir la puissance maximale (ne s'applique pas au 27 kW)

App pour Commander à distance

- réglage et prévisualisation des paramètres de fonctionnement du chauffe eau
- statistiques de consommation d'énergie et d'eau
- mémoire et commutation rapide des températures les plus utilisées

Possibilité de chauffer l'eau préchauffée

- température de l'eau d'alimentation jusqu'à 60°C

Affichage LCD

- les statistiques de consommation d'énergie et d'eau,
- indication de la température de l'eau en entrée et en sortie, indication du débit
- indication de la puissance actuellement enclenchée,
- limitation de la consigne de température maximale - protection contre les brûlures
- mémoire des 3 températures les plus utilisées

Remplacement facile de l'ancien chauffe-eau par un nouveau

- boîtier PPE4 spécialement conçu, équipé d'un support unique, permettant une installation facile du chauffe-eau à l'emplacement de l'ancien.

Application



de 10kW

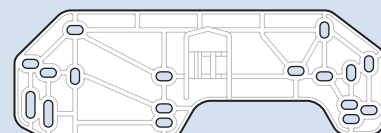
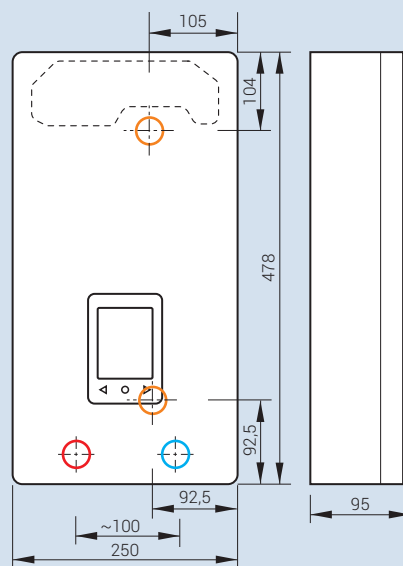


de 12kW



de 18kW

Dimensions



Le support spécial facilite l'installation du PPE4 à l'emplacement de l'ancien chauffe-eau, y compris d'autres marques populaires sur le marché.

Raccordement d'eau F 1/2"

- Orifice eau froide
- Orifice eau chaude
- Lieu d'introduction du câble électrique

Données techniques

Code du produit	Puissance nominale / Tension nominale	Pression d'eau (MPa)	Consommation nominale (A)	Section minimale des cordons d'alimentation (mm ²)	Rendement pour l'échauffement à (Δt=30°) (l/min.)
PPE4.M-10/11/12/15	10/11/12/15 kW / 400V 3~	0,1 - 1,0	3x14,5/15,9/17,3/21,7	4 x 2,5	4,3/5,2/5,8/7,2
PPE4.M-17/18/21/24	17/18/21/24 kW / 400V 3~	0,1 - 1,0	3x24,7/26,0/30,3/34,6	4 x 6	8,1/8,7/10,1/11,6
PPE4.M-27	27 kW / 400V 3	0,1 - 1,0	3x39	4 x 6	13,0

* Les conditions détaillées de la garantie sont décrites dans la carte de garantie.

PPE4.B Basic electronic



4 in 1
10/11/12/15
17/18/21/24
kW

27
kW

IP25

A

2 ans*
de garantie



Chauffe-eaux avec contrôle électronique et bouton de réglage de la température de l'eau.

Avantages

Commande électronique

- économie d'énergie et d'eau grâce à la modulation fluide de la puissance
- réglage précis et confortable de la température de l'eau dans la plage de 30 à 60°C

4 puissances dans un seul chauffe eau

- la possibilité de choisir la puissance maximale (ne s'applique pas au 27 kW)

Possibilité de chauffer l'eau préchauffée

- température de l'eau d'alimentation jusqu'à 60°C

Remplacement facile de l'ancien chauffe-eau par un nouveau

- boîtier PPE4 spécialement conçu, équipé d'un support unique, permettant une installation facile du chauffe-eau à l'emplacement de l'ancien.

Application



de 10kW

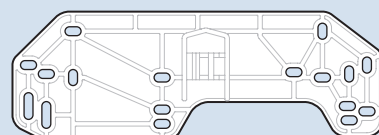
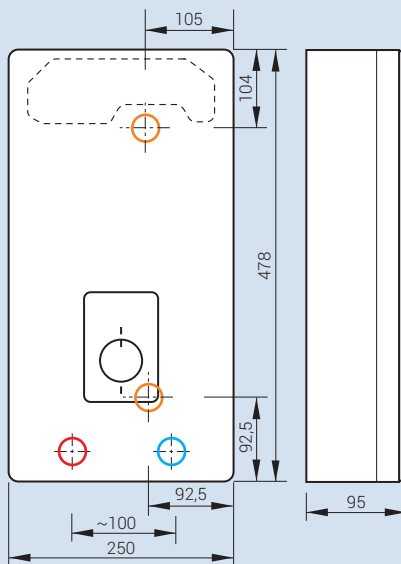


de 12kW



de 18kW

Dimensions



Le support spécial facilite l'installation du PPE4 à l'emplacement de l'ancien chauffe-eau, y compris d'autres marques populaires sur le marché.

Raccordement d'eau F 1/2"

- Orifice eau froide
- Orifice eau chaude
- Lieu d'introduction du câble électrique

Données techniques

Code du produit	Puissance nominale / Tension nominale	Pression d'eau (MPa)	Consommation nominale (A)	Section minimale des cordons d'alimentation (mm ²)	Rendement pour l'échauffement à (Δt=30°) (l/min.)
PPE4.B-10/11/12/15	10/11/12/15 kW / 400V 3~	0,1 - 1,0	3x14,5/15,9/17,3/21,7	4 x 2,5	4,3/5,2/5,8/7,2
PPE4.B-17/18/21/24	17/18/21/24 kW / 400V 3~	0,1 - 1,0	3x24,7/26,0/30,3/34,6	4 x 6	8,1/8,7/10,1/11,6
PPE4.B-27	27 kW / 400V 3	0,1 - 1,0	3x39	4 x 6	13,0

* Les conditions détaillées de la garantie sont décrites dans la carte de garantie.

PPE4.L Lite electronic



4 in 1
10/11/12/15
17/18/21/24
kW

27
kW

IP25

A

2 ans*
de garantie



Chauffe-eaux avec contrôle électronique.

Avantages

Commande électronique

- économie d'énergie et d'eau grâce à la modulation fluide de la puissance
- maintien d'une température constante de l'eau à 52°C
- régulation de la température de l'eau directement au niveau de la robinetterie par mélange d'eau froide

4 puissances dans un seul chauffe eau

- la possibilité de choisir la puissance maximale (ne s'applique pas au 27 kW)

Possibilité de chauffer l'eau préchauffée

- température de l'eau d'alimentation jusqu'à 60°C

Remplacement facile de l'ancien chauffe-eau par un nouveau

- boîtier PPE4 spécialement conçu, équipé d'un support unique, permettant une installation facile du chauffe-eau à l'emplacement de l'ancien.

Application



de 10kW

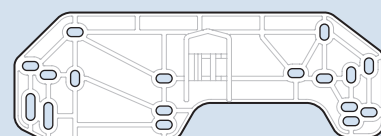
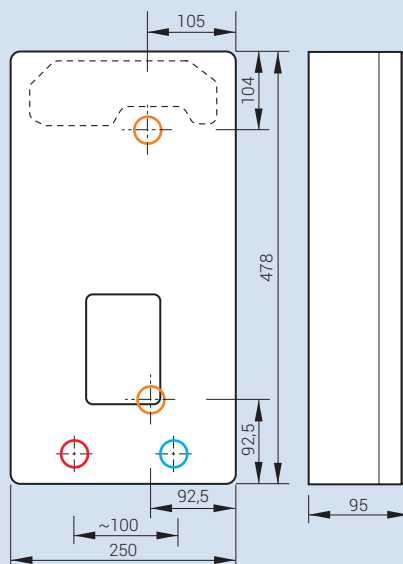


de 12kW



de 18kW

Dimensions



Le support spécial facilite l'installation du PPE4 à l'emplacement de l'ancien chauffe-eau, y compris d'autres marques populaires sur le marché.

Raccordement d'eau F 1/2"


- Orifice eau froide
- Orifice eau chaude
- Lieu d'introduction du câble électrique

Données techniques

Code du produit	Puissance nominale / Tension nominale	Pression d'eau (MPa)	Consommation nominale (A)	Section minimale des cordons d'alimentation (mm ²)	Rendement pour l'échauffement à ($\Delta t=30^\circ$) (l/min.)
PPE4.L-10/11/12/15	10/11/12/15 kW / 400V 3~	0,1 - 1,0	3x14,5/15,9/17,3/21,7	4 x 2,5	4,3/5,2/5,8/7,2
PPE4.L-17/18/21/24	17/18/21/24 kW / 400V 3~	0,1 - 1,0	3x24,7/26,0/30,3/34,6	4 x 6	8,1/8,7/10,1/11,6
PPE4.L-27	27 kW / 400V 3	0,1 - 1,0	3x39	4 x 6	13,0

* Les conditions détaillées de la garantie sont décrites dans la carte de garantie.

Accessoires pour les chauffe-eaux électriques instantanés

Photos	Code du produit	Description
	PPE4.UC	Raccords hydrauliques bas pour les chauffe-eaux PPE4
	WYLEWKA.150.CHROM	Col de cygne KOSPEL 150 mm chromé
	WYLEWKA.250.CHROM	Col de cygne KOSPEL 250 mm chromé
	WYLEWKA.PRYSZNICOWA	Pomme de douche avec limiteur de débit
	BATERIA.EPS/EPJ/EPJ.Pu	Robinet chromé sans col de cygne pour les chauffe-eaux EPS Twister, EPJ Optimus, EPJ.Pu

POC 5 inox POC 10 inox



IP24

A

5 ans
de garantie*

Chauffe-eaux électriques pour évier
avec le cuve en acier inoxydable.

Avantages

Cuve en acier inox

- résistant à la corrosion
- ne nécessite pas le changement périodique de l'anode

Résistance électrique de puissance 2000W

- efficace qui chauffe eau (chauffage d'eau 10-40°C)
 - en 5,5 min pour 5 litres,
 - en 11 min pour 10 litres

Classe d'efficacité énergétique A

- très petites pertes d'énergie

Régulation confortable de température A

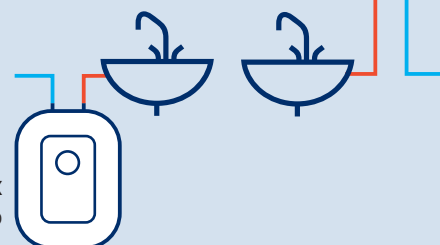
- changement facile de température dans la plage de 23-70°C

Application

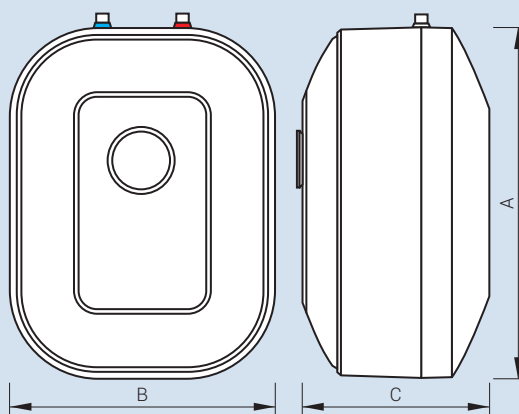
POC.G inox
montage dessus du lavabo



POC.D inox
montage sous le lavabo



Dimensions



Capacité	A	B	C
POC-5	427	285	163
POC-10	470	329	239

Raccordement d'eau M 1/2"

- Orifice eau froide
- Orifice eau chaude

Données techniques

Code du produit	Puissance nominale / Tension nominale	Pression d'eau (MPa)	Capacité (l)	Rendement pour l'échauffement à $\Delta t = 30^\circ\text{C}$ (min.)
POC.D-5	2 kW / 230V	0,6	5	5,5
POC.G-5	2 kW / 230V	0,6	5	5,5
POC.D-5 600W	0,6 kW / 230V	0,6	5	18
POC.D-10	2 kW / 230V	0,6	10	11
POC.G-10	2 kW / 230V	0,6	10	11

* Les conditions détaillées de la garantie sont décrites dans la carte de garantie.

Accessoires optionnels

Photo	Code du produit	Description
	BATERIA.POC.Gb	Robinet Kospel chromé pour le chauffe-eau POC.G avec col de cygne et tuyaux de raccordement





KOSPEL Sp. z o.o.

ul. Olchowa 1, 75-136 Koszalin

tel: +48 94 346 38 08

e-mail: info@kospel.pl

www.kospel.pl

