

POC 10 inox

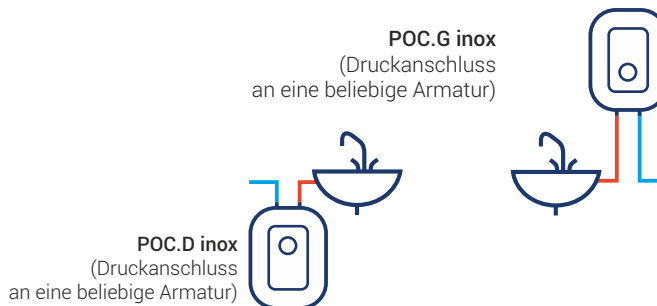


IP24

A

Warmwasserspeicher für
Waschbecken, mit Innenbehälter
aus Edelstahl

Anwendungsbereich



Wichtige Eigenschaften

Behälter aus Edelstahl

- Korrosionsbeständig
- Periodischer Austausch der Anode nicht notwendig

2000 Watt Heizpatrone

- 5,5 Min. für 5 Liter
 - 11 Min. für 10 Liter
- (Wassererwärmung 10-40° Grad) *Auch erhältlich in 600 Watt

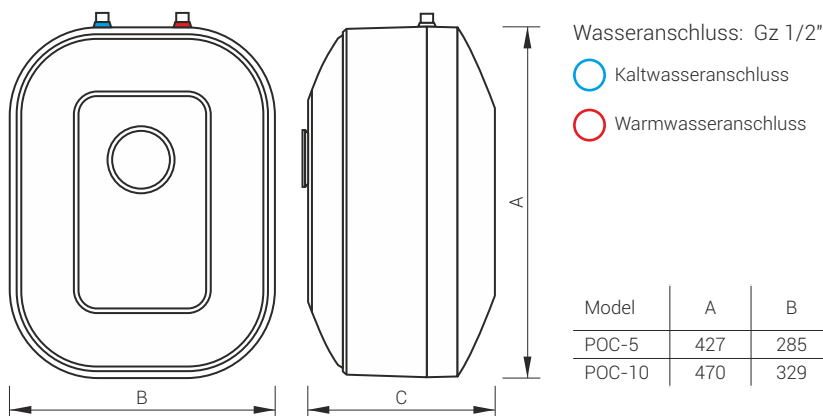
Effizienzklasse A

- Kleine Energieverluste

Temperaturregelung

- Einstellung der Wassertemperatur von 23° Grad bis 70° Grad

Bemessung



POC 5 inox



IP24

A

Technische Daten

Produktcode	Bemessungsaufnahme/Spannung	Wasserdruck (MPa)	Kapazität (Liter)	Warmwasserleistung $\Delta t = 30^\circ\text{C}$ ((Liter/Minute)
POC.D-5	2 kW / 230V	0,6	5	5,5
POC.G-5	2 kW / 230V	0,6	5	5,5
POC.D-5 600W	0,6 kW / 230V	0,6	5	18
POC.D-10	2 kW / 230V	0,6	10	11
POC.G-10	2 kW / 230V	0,6	10	11