

# Elektryczne pojemnościowe ogrzewacze wody

## POC 10 inox



IP24

A

5lat\*  
gwarancji

Ogrzewacz do umywalki,  
ze zbiornikiem ze stali nierdzewnej

## Zastosowanie



## Najważniejsze zalety

### Zbiornik ze stali nierdzewnej

- odporny na korozję
- nie wymaga okresowej wymiany anody

### Wydajna grzałka o mocy 2000W

- 11 min. dla 10 litrów (podgrzewanie wody 10-40°C)

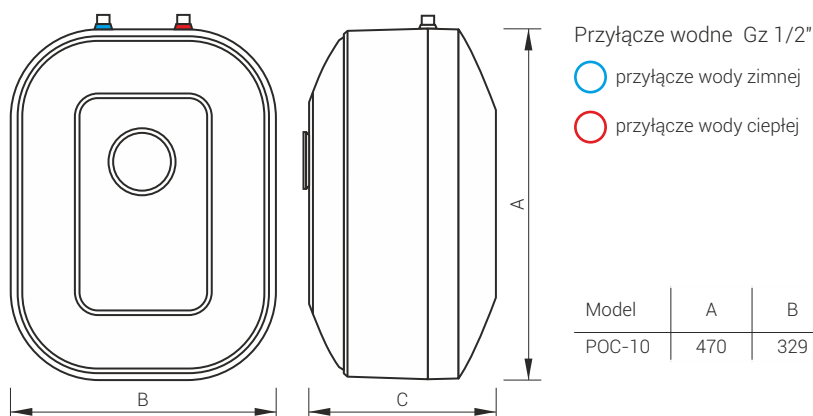
### Klasa energetyczna A

- bardzo małe straty energii

### Komfortowa regulacja temperatury

- płynna zmiana temperatury wody w zakresie 23-70°C

## Wymiary



## Dane techniczne

Kod produktu	Moc znamionowa / zasilanie	Ciśnienie wody (MPa)	Pojemność (l)	Czas nagrzewania $\Delta t = 30^\circ\text{C}$ (min.)
POC.D-10	2 kW / 230V	0,6	10	11
POC.G-10	2 kW / 230V	0,6	10	11

## Wyposażenie dodatkowe

	Kod produktu	Opis
	BATERIA.POC.Gb	Bateria Kospel chrom do ogrzewacza POC.G z wylewką i rurkami przyłączeniowymi

\* Szczegółowe warunki gwarancji opisane są w karcie gwarancyjnej.