

# Elektryczne przepływowe podgrzewacze wody

## EPO2



IP25

A

2 lata  
gwarancji

EPO2-6.2 - możliwość podłączenia do:

- instalacji 1-fazowej 230~
- 2-faz instalacji 3-fazowej 400V 2N~

## Zastosowanie



od 3,5kW



od 5,5kW



od 4,4kW \*\*

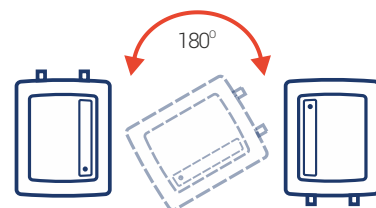
## Najważniejsze zalety

### Uniwersalny montaż

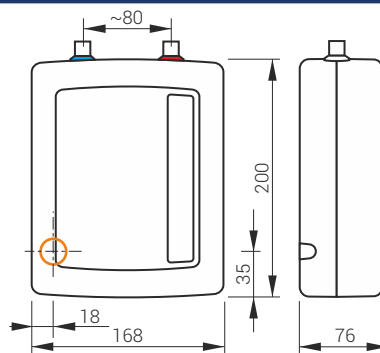
- urządzenie przystosowane do montażu zarówno pod jak i nad umywalką

### Drobnoprądowy perlator

- bezobsługowa praca
- oszczędność wody i energii do 50%



## Wymiary



Przyłącze wodne: Gz 3/8"

- przyłącze wody zimnej
- przyłącze wody ciepłej
- miejsce wprowadzenia elektrycznego przewodu przyłączeniowego

## Dane techniczne

Kod produktu	Moc znamionowa / zasilanie	Ciśnienie wody (MPa)	Nominalny pobór prądu (A)	Minimalny przekrój przewodów (mm <sup>2</sup> )	Wydajność (Δt=30°) (l/min.)
EPO2-3	3,5 kW / 230V~	0,12 - 0,6	15,2	3 x 1,5	1,7
EPO2-4	4,4 kW / 230V~	0,12 - 0,6	19,1	3 x 2,5	2,1
EPO2-5	5,5 kW / 230V~	0,12 - 0,6	23,9	3 x 2,5	2,7
EPO2-6.2	6,0 kW / 230V~ lub 400V 2N~	0,12 - 0,6	26,1 / *13	3x4 / *4x2,5	2,9

\* wartości dla podłączenia 400V 2N~

\*\* możliwe jest korzystanie z 1 ujęcia w tym samym czasie