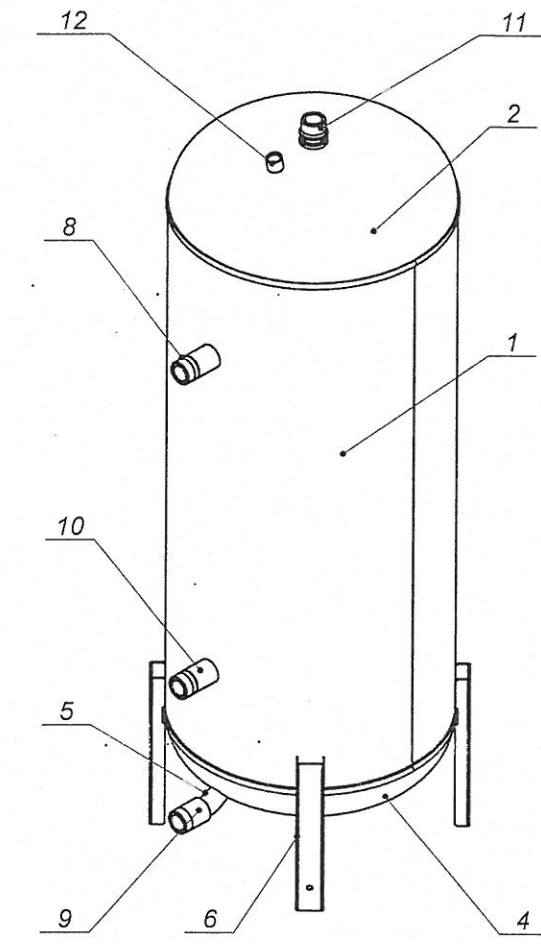
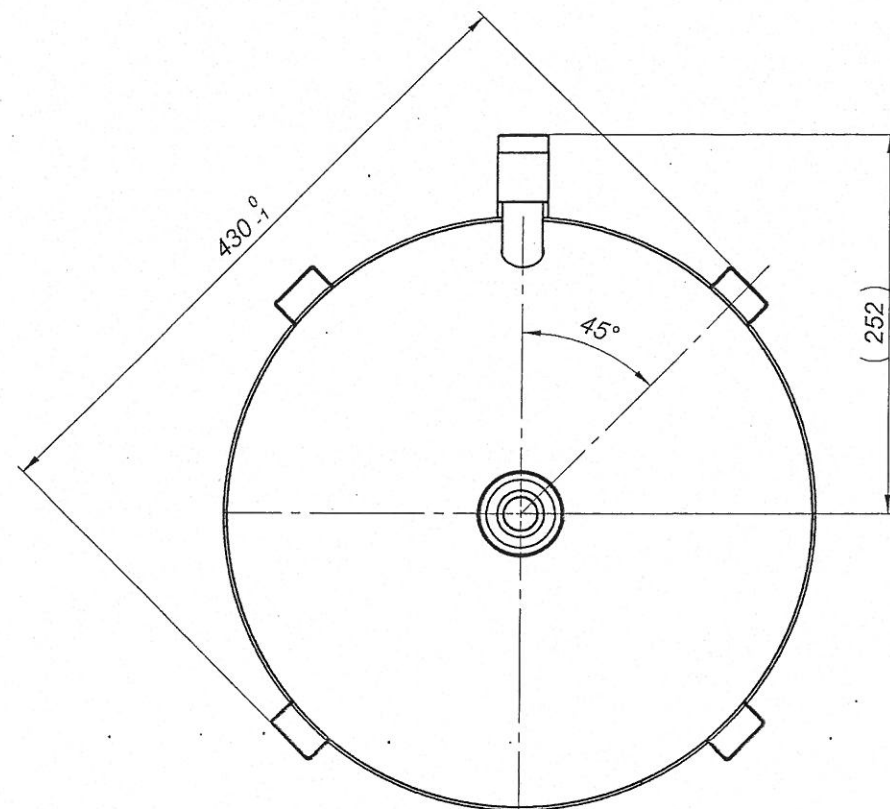
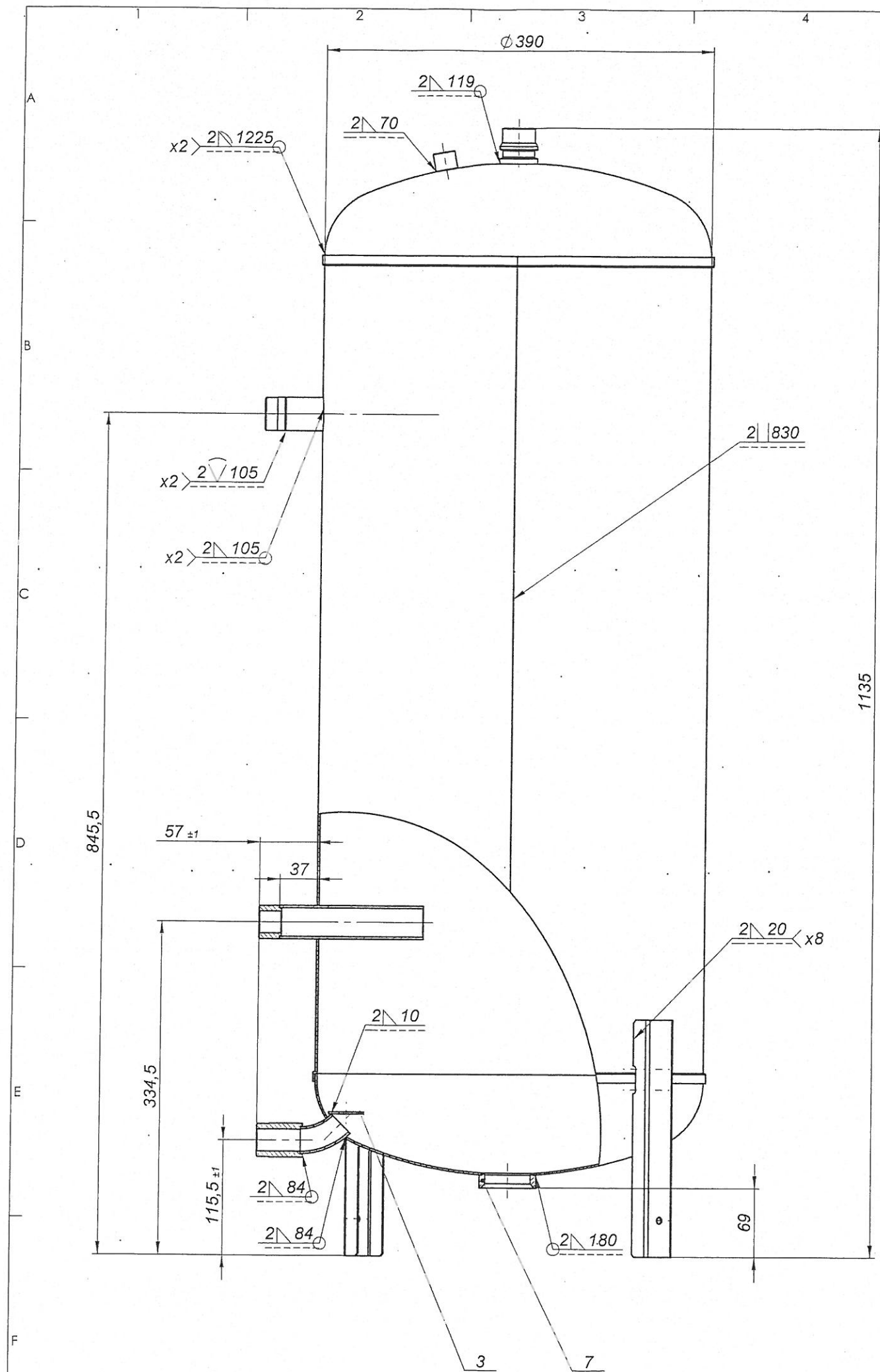


H:\KOTL\YEKDK05\EKD05-01.00.00\EKD05-01.01.00



Poz.	Nazwa/Przygotówka	Ilość	NUMER CZĘŚCI	Materiał	Masa
12	Mufa G3/8	1	Z-254	A10X	0.03
11	Króciec G1	1	ZD-053	S235	0.16
10	Mufa	2	ZD-051	S235JRH	0.28
9	Króciec G1	1	ZD-050	S235JRH	0.17
8	Króciec G1	2	ZD-049	S235JRH	0.08
7	Mufa 1-1/2"	1	ZD-008	S235	0.09
6	Łapa	4	WMD-097	S235JR	0.20
5	Kolano 45st	1	WMD-074	S235JR	0.06
4	Dennica	1	WMD-064	DC01A	2.68
3	Daszek	1	WMD-021	S235JR	0.02
2	Dennica	1	WMD-103	DC01A	2.71
1	Płaszcz zbiornika	1	EKD05-01.01.01	S235JR	15.85

1:5 - Projektował: M.Marciniak Nr karty zm.: - Zast. rys. nr: -

KOSPTEL **Zbiornik buforowy** **EKD05-01.01.00** 2010-07-19

1/1