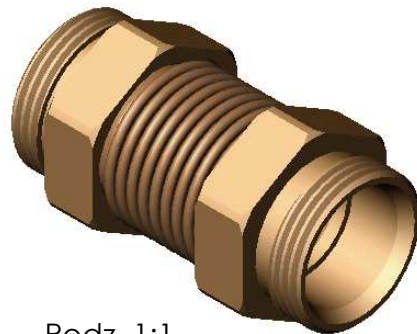
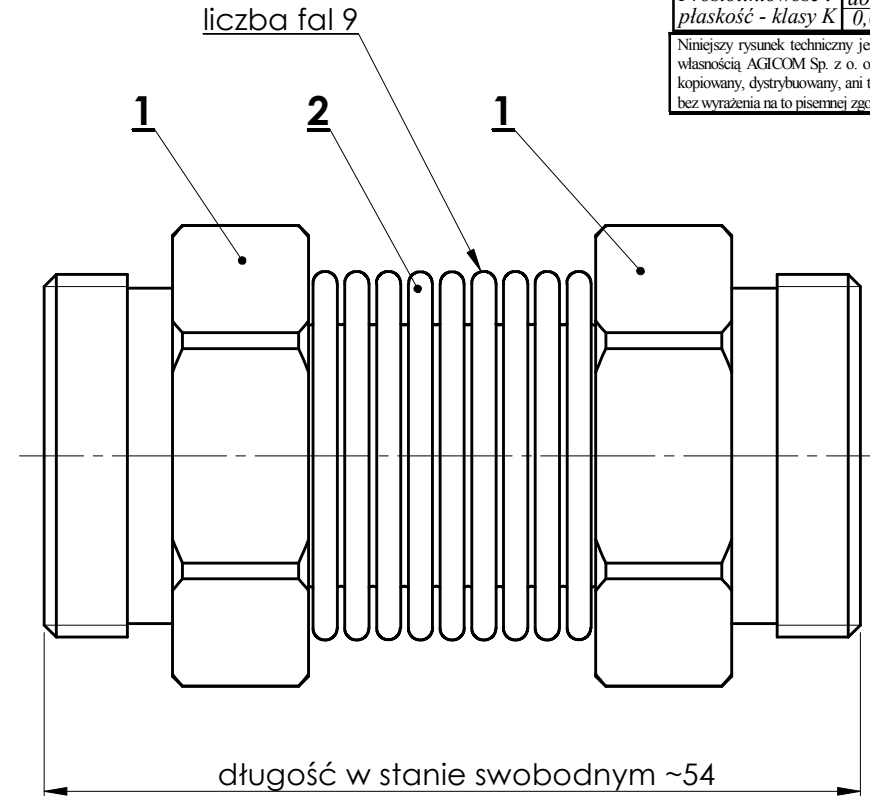
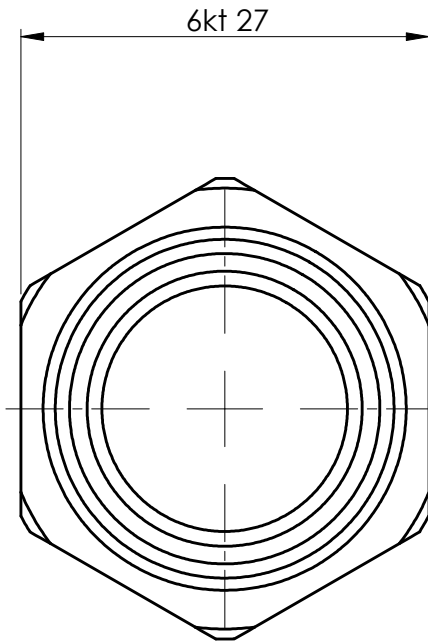


**Odchyłki graniczne wg ISO 2768-mk (PN-EN 22768-2:1989)**

Wymiar liniowy	0,5-3	3-6	6-30	30-120	120-400	400-1000
- klasy m	± 0,1	± 0,1	± 0,2	± 0,3	± 0,5	± 0,8
Wymiar kątowy	do 10	10-50	50-120	120-400	> 400	
- klasy m	± 1°	± 0° 30'	± 0° 20'	± 0° 10'	± 0° 50'	
Prostoliniowość l	do 10	10-30	30-100	100-300	300-1000	
plaskość - klasy K	0,05	0,1	0,2	0,4	0,6	

Niniejszy rysunek techniczny jest poufny i podlega ochronie prawnej. Dokument ten jest własnością AGICOM Sp. z o. o. , nie może być ani częściowo, ani w całości ujawniany, kopiowany, dystrybuowany, ani też w żaden inny sposób udostępniany lub wykorzystywany bez wyrażenia na to pisemnej zgody przez AGICOM Sp. z o. o.



Podz. 1:1

**UWAGI:**

1. Podane wymiary w milimetrach [mm].
2. Ciśnienie pracy 6 bar (krótkotrwałe przeciążenie do 10 bar).
3. Kompensacja osiowa 4 mm.
4. Temp. pracy 190 °C.

2	Element kompensacyjny	1	brąz fosforowy	Grubość ścianki 0,14mm
1	Przyłącze ZE-18 (6kt27)	2	mosiądz	M24x1,5
Poz	Nazwa	Ilość	Materiał	Uwagi
Konstr.	GB18.02.13	Spr. / Zatw.	WB 18.02.13	<b>Złącze elastyczne</b> Nr tematu -
Nazwa rysunku <b>AGICOM Sp. z o. o.</b>				
Podz.	Masa netto [ kg ]	Nr arkusza	Nr rysunku	
2:1	-	1 / 1	<b>ZE-18-300</b>	

Data wpr. zmiany	Litera zmiany	Zmianę wpro.	Zmiana dotyczy