

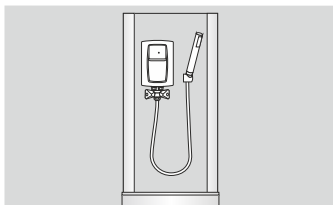
Elektryczne przepływowe podgrzewacze wody

EPS2.P Prister

Nieduże i niedrogi podgrzewacze do montażu w kabinie prysznicowej, w domku letniskowym



Zastosowanie



od 4,4kW

Najważniejsze zalety

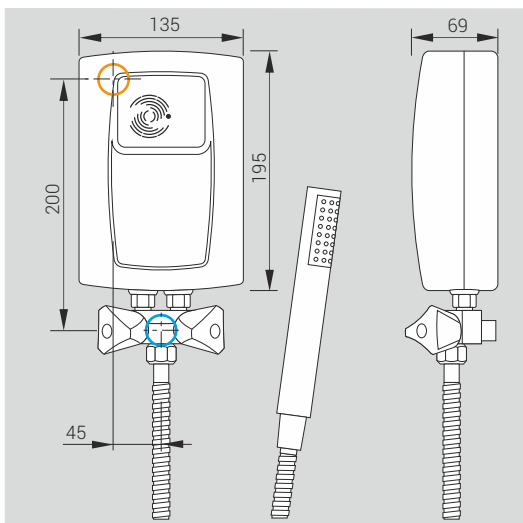


Drobnostrumieniowa wylewka prysznicowa
Drobnostrumieniowa wylewka zapewnia komfortowe użytkowanie oraz do 50% oszczędności wody i energii.



Bateria w komplecie
Podgrzewacz jest urządzeniem bezcisnieniowym, współpracuje ze specjalną baterią trójdrożną dołączoną do kompletu.

Dane techniczne



Ciśnienie wody	0,12 - 0,6 MPa
Przyłącze wodne	Gz 1/2"
Stopień ochrony	IP 25
Klasa efektywności energetycznej	A

○ miejsce wprowadzenia elektrycznego przewodu przyłączeniowego

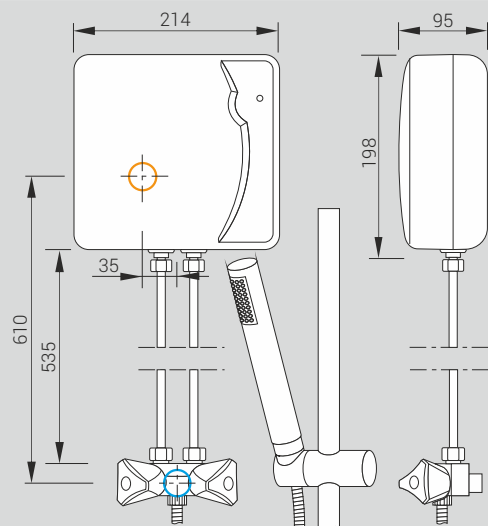
○ przyłącze wody zimnej



EPJ.P Primus



Miedziane grzałki
Niezawodna technologia wykonania grzałek gwarantuje najwyższą trwałość, odporność na pęcherze powietrza i zanieczyszczenia zawarte w wodzie.



Dane techniczne

Kod produktu	Moc znamionowa / zasilanie	Nominalny pobór prądu (A)	Minimalny przekrój przewodów (mm ²)	Wydajność (Δt=30°) (l/min.)
EPS2-4,4.PPRISTER	4,4 kW / 230V~	19,1	3 x 2,5	2,1
EPS2-5,5.PPRISTER	5,5 kW / 230V~	23,9	3 x 2,5	2,6
EPJ.P- 4,4 PRIMUS	4,4 kW / 230V~	19,1	3 x 2,5	2,1
EPJ.P- 5,5 PRIMUS	5,5 kW / 230V~	23,9	3 x 2,5	2,7
EPJ.P- 4,4.U PRIMUS	4,4 kW / 230V~	19,1	3 x 2,5	2,1
EPJ.P- 5,5.U PRIMUS	5,5 kW / 230V~	23,9	3 x 2,5	2,7