

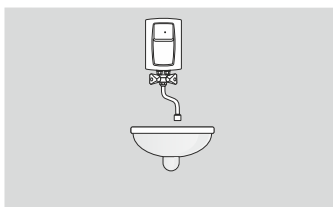
Elektryczne przepływowe podgrzewacze wody

## EPS2 Twister

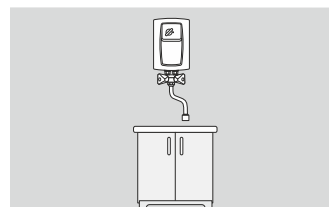
Nie duże i niedrogie podgrzewacze do montażu w domku letniskowym, biurze lub małej gastronomii



## Zastosowanie



od 3,5kW



5,5kW

## Najważniejsze zalety



### Bateria w komplecie

Podgrzewacz jest urządzeniem beciśnieniowym, współpracuje ze specjalną baterią trójdrożną dołączoną do kompletu.



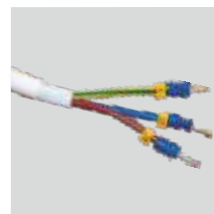
### Przełącznik mocy

Przełącznik mocy w podgrzewaczu 5,5kW umożliwia ograniczenie mocy urządzenia do 4,4kW.



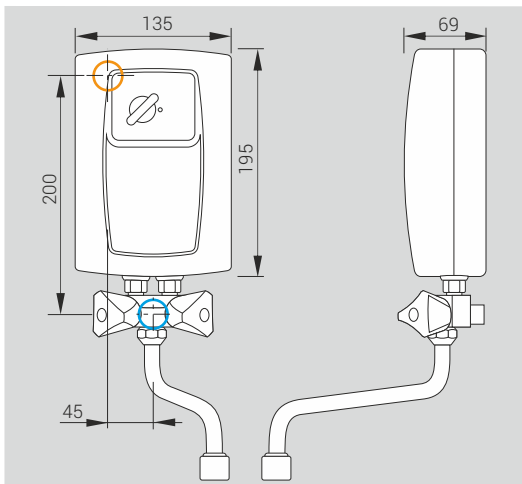
### Drobnostromieniowy perlator

Drobnostromieniowy perlator zapewnia komfortowe użytkowanie oraz do 50% oszczędności wody i energii.



Podgrzewacz wyposażony jest w przewód o długości 1,2 m, który należy podłączyć do elektrycznej listwy przyłączeniowej.

## Dane techniczne



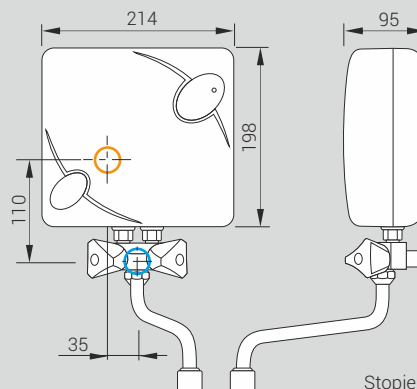
Ciśnienie wody	0,12 - 0,6 MPa
Przyłącze wodne	Gz 1/2"
Stopień ochrony	IP 25
Klasa efektywności energetycznej	<b>A</b>

- miejsce wprowadzenia elektrycznego przewodu przyłączeniowego
- przyłącze wody zimnej



### Miedziane grzałki

Niezawodna technologia wykonania grzałek gwarantuje najwyższą trwałość, odporność na pęcherze powietrza i zanieczyszczenia zawarte w wodzie.



Stopień ochrony IP 24

## Dane techniczne

Kod produktu	Moc znamionowa / zasilanie	Nominalny pobór prądu (A)	Minimalny przekrój przewodów (mm <sup>2</sup> )	Wydajność (Δt=30°) (l/min.)
EPS2-3,5 TWISTER	3,5 kW / 230V~	15,2	3 x 1,5	1,7
EPS2-4,4 TWISTER	4,4 kW / 230V~	19,1	3 x 2,5	2,1
EPS2-5,5 TWISTER	5,5 kW / 230V~	23,9	3 x 2,5	2,6
EPJ-3,5 OPTIMUS	3,5 kW / 230V~	15,2	3 x 1,5	1,7
EPJ-4,4 OPTIMUS	4,4 kW / 230V~	19,1	3 x 2,5	2,1
EPJ-5,5 OPTIMUS	5,5 kW / 230V~	23,9	3 x 2,5	2,7