

SW/SWZ



В
200 литров

С
Другие ёмкости

блет*
гарантии

Теплообменники со спиральным змеевиком идеально подходят для нагрева воды при взаимодействии с отопительным котлом

Дополнительное оснащение

Возможность установки электрического ТЭНа:
GRW-1,4кВт/230В; GRW-2,0кВт/230В;
GRW-3,0кВт/230В; GRW-4,5кВт/400В
в объемах от 100 литров, а также
GRW-6,0кВт/380В в объемах от 250 литров.

Технические данные

Код продукта	Объем (л)	Площадь теплообмена (м²)	Номинальное давление (бак / змеевик) (МПа)	Мощность змеевика ** (кВт)	Толщина / материал / тип изоляции *** (мм)	Тепловые потери**** (Вт)	Модель анода
SW-100	105	0,8	0,6 / 1,0	24	53 / EPS / R	65	AMW.660
SW-120	124	1,0	0,6 / 1,0	30	53 / EPS / R	72	AMW.800
SW-140	134	1,0	0,6 / 1,0	30	53 / EPS / R	67	AMW.800
SW-200	204	1,1	0,6 / 1,0	32	65 / PUR / NR	48	AMW.M8.450
SW-250	250	1,2	0,6 / 1,0	35	67 / EPS / R	88	AMW.M8.450
SW-300	300	1,5	0,6 / 1,0	45	67 / EPS / R	94	AMW.M8.400
SW-400	375	1,7	0,6 / 1,0	50	72 / EPS / R	101	AMW.M8.500
SW-500	465	2,25	0,6 / 1,0	65	72 / EPS / R	82	AMW.M8.500
SW-800	768	2,89	0,8 / 0,6	72	80 / NEODUL / R	128	AMW.570 + AMW.570
SW-1000	939	3,45	0,8 / 0,6	89	80 / NEODUL / R	143	AMW.570 + AMW.760
SWZ-140	134	1,0	0,6 / 1,0	30	53 / EPS / R	67	AMW.800
SWZ-200	204	1,1	0,6 / 1,0	32	65 / PUR / NR	48	AMW.M8.450
SWZ-250	250	1,2	0,6 / 1,0	35	67 / EPS / R	88	AMW.M8.450
SWZ-300	300	1,5	0,6 / 1,0	45	67 / EPS / R	94	AMW.M8.400
SWZ-400	374	1,7	0,6 / 1,0	50	72 / EPS / R	101	AMW.M8.500
SWZ-500	465	2,25	0,6 / 1,0	65	72 / EPS / R	82	AMW.M8.500

* Подробные условия гарантии описаны в гарантийном талоне.

** При параметрах: 80/10/45°C (температура теплоносителя / температура воды на входе / температура потребляемой воды), проток теплоносителя через змеевик 2,5 м³/ч.

*** Изоляция: R - разборная, NR - неразборная

**** В соответствии с регламентом Комиссии (ЕС) 812/2013, 814/2013

Наиболее важные преимущества

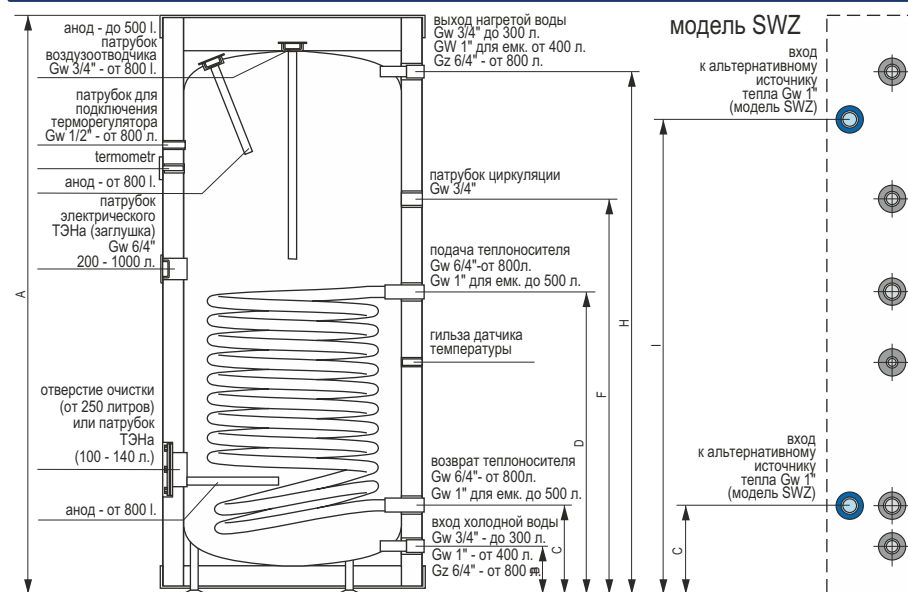
Высокотехнологическое производство

- автоматизация гарантирует повторяемость и точность исполнения
- однородный слой эмалированного покрытия соответствующей толщины создает высочайшее качество защиты от коррозии
- быстрый нагрев и более комфортное использование горячей воды чем в теплообменнике 200л со змеевиком

Класс энергетической эффективности А

- продукция изготавливается из отобранных марок стали поставляемых проверенными поставщиками
- каждое устройство (100%) проходит испытания на герметичность и контроль качества эмалированных покрытий

Размеры



	Диаметр (мм)	A (мм)	B (мм)	C (мм)	D (мм)	E (мм)	F (мм)	G (мм)	H (мм)	I (мм)
SW-100	500	1200	112	240	753	-	851	-	1065	-
SW-120	500	1365	112	240	851	-	916	-	1235	-
SW-140 SWZ-140	500	1435	112	240	851	-	916	-	1305	1200
SW-200 SWZ-200	595	1610	127	258	813	-	903	-	1464	1334
SW-250 SWZ-250	695	1380	127	241	740	-	841	-	1230	1116
SW-300 SWZ-300	695	1615	127	241	852	-	953	-	1464	1350
SW-400 SWZ-400	755	1660	125	254	856	-	986	-	1490	1377
SW-500 SWZ-500	854	1800	136	266	990	-	1220	-	1584	1453
SW-800	950	1937	82,5	269	929	-	1273	-	1780	-
SW-1000	1010	2002	81,5	272	987	-	1274	-	1846	-