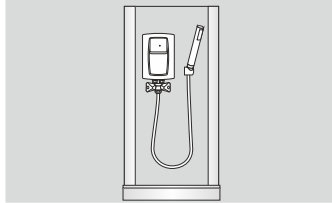


# EPS2.P Prister

Ideale Durchlauferhitzer zur Montage direkt im Duschbereich



## Anwendungsbereich



ab 4,4kW

## Wichtige Eigenschaften



### Feinstrahlbrause

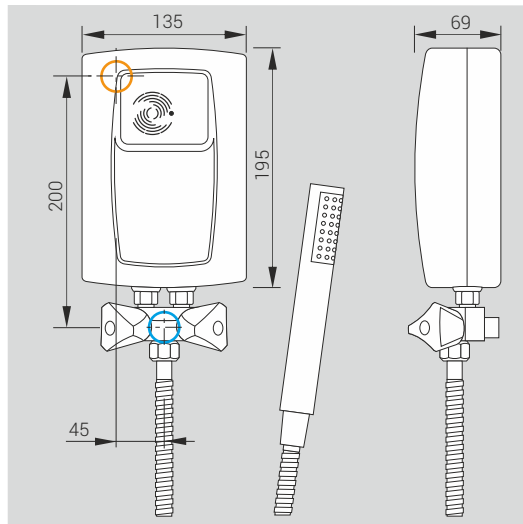
Feinstrahlbrause optimiert den Nutzkomfort und ermöglicht eine Wasser- und Energieeinsparung bis zu 50%.



### Armatur

Der Durchlauferhitzer ist ein druckloses Gerät, das mit der mitgelieferten Armatur perfekt abgestimmt ist.

## Technische Daten



Nenndruck	0,12 - 0,6 MPa
Wasseranschluss	Gz 1/2"
Schutzart	IP 25
Energieeffizienzklasse	<b>A</b>

○ Stromanschluss

○ Kaltwasseranschluss

## Technische Daten

Produktcode	Bemessungsaufnahme / Spannung	Bemessungsstrom (A)	Minimaler Leitungsquerschnitt (mm <sup>2</sup> )	Warmwasserleistung (Δt=30°) (l/min.)
EPS2-4,4.P.PRISTER	4,4 kW / 230V~	19,1	3 x 2,5	2,1
EPS2-5,5.P.PRISTER	5,5 kW / 230V~	23,9	3 x 2,5	2,6