

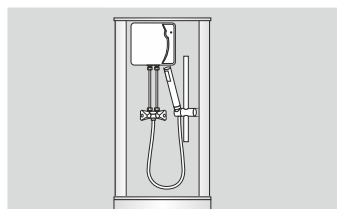
Elektryczne przepływowe podgrzewacze wody

# EPJ.P Primus

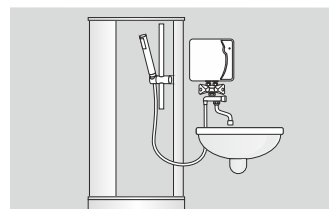
Podgrzewacze idealne do kabiny prysznicowej w domku letniskowym



## Zastosowanie

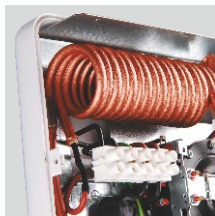


Wersja  
EPJ.P



Wersja  
EPJ.PU

## Najważniejsze zalety



### Miedziane grzałki

Niezawodna technologia wykonania grzałek gwarantuje najwyższą trwałość, odporność na pęcherze powietrza i zanieczyszczenia zawarte w wodzie.



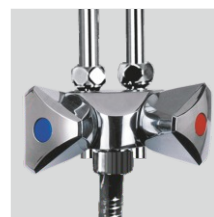
### Drobnostrumieniowa wylewka prysznicowa

Drobnostrumieniowa wylewka zapewnia komfortowe użytkowanie oraz do 50% oszczędności wody i energii.



### Zawór regulacyjny

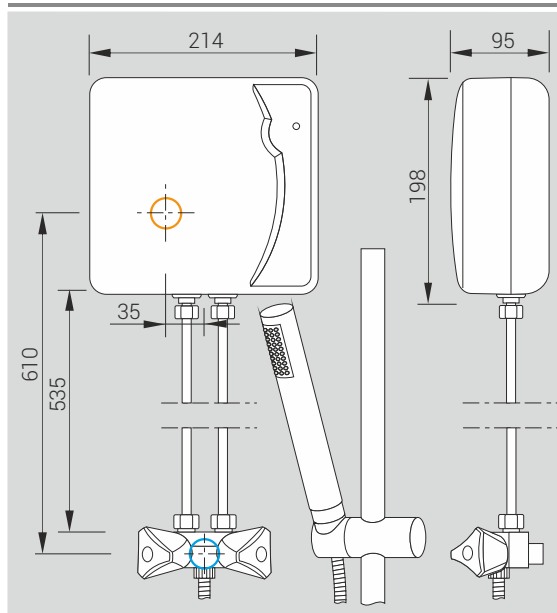
Zawór umożliwia ograniczenie maksymalnego przepływu w celu uzyskania właściwej temperatury wody.



### Bateria w komplecie

Podgrzewacz jest urządzeniem bezciśnieniowym, współpracuje ze specjalną baterią trójdrożną dołączoną do kompletu.

## Dane techniczne



|                                  |                |
|----------------------------------|----------------|
| Ciśnienie wody                   | 0,12 - 0,6 MPa |
| Przyłącze wodne                  | Gz 1/2"        |
| Stopień ochrony                  | IP 25          |
| Klasa efektywności energetycznej | <b>A</b>       |

○ miejsce wprowadzenia elektrycznego przewodu przyłączeniowego

○ przyłącze wody zimnej

## Dane techniczne

| Kod produktu        | Moc znamionowa / zasilanie | Nominalny pobór prądu (A) | Minimalny przekrój przewodów (mm <sup>2</sup> ) | Wydajność (Δt=30°) (l/min.) |
|---------------------|----------------------------|---------------------------|---|-----------------------------|
| EPJ.P- 4,4 PRIMUS   | 4,4 kW / 230V~             | 19,1                      | 3 x 2,5   | 2,1                         |
| EPJ.P- 5,5 PRIMUS   | 5,5 kW / 230V~             | 23,9                      | 3 x 2,5   | 2,7                         |
| EPJ.P- 4,4.U PRIMUS | 4,4 kW / 230V~             | 19,1                      | 3 x 2,5   | 2,1                         |
| EPJ.P- 5,5.U PRIMUS | 5,5 kW / 230V~             | 23,9                      | 3 x 2,5   | 2,7                         |